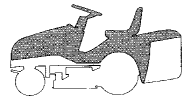
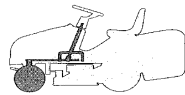


RAHMENSATZ  
CHASSIS  
CHASSIS



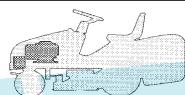
KARROSSERIE  
BODY  
CARROSSERIE



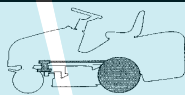
LENKGETRIEBE  
STEERING  
BARRE DE DIRECTION



BREMSE & WECHSEL ANTRIEB  
DRIVE & GEARBOX CONTROLS  
COMMANDE FREIN ET BOITE DE VITESSE



MOTOR 17 HP B&S  
ENGINE 17 HP B&S  
MOTEUR 17 HP B&S



GETRIEBE  
TRANSMISSION  
TRANSMISSION



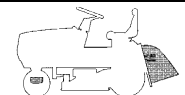
SCHNEIDWERK-AUFHEBESATZ  
CUTTING PLATE LIFTING  
SOULEVEMENT PLATEAU DE COUPE



SCHNEIDWERKZEUG (1)  
CUTTING PLATE (1)  
PLATEAU DE COUPE (1)



SCHNEIDWERKZEUG (2)  
CUTTING PLATE (2)  
PLATEAU DE COUPE (2)



AUFFANGSACK  
GRASS CATCHER  
BAC



ELEKTRISCHE TEILE  
ELECTRICAL PARTS  
PARTIES ELECTRIQUES



ZUEHOER AUF ANFRAGE  
OPTIONALS ON REQUEST  
ACCESSOIRES SUR DEMANDE



AUFKLEBER  
LABELS  
ETIQUETTES

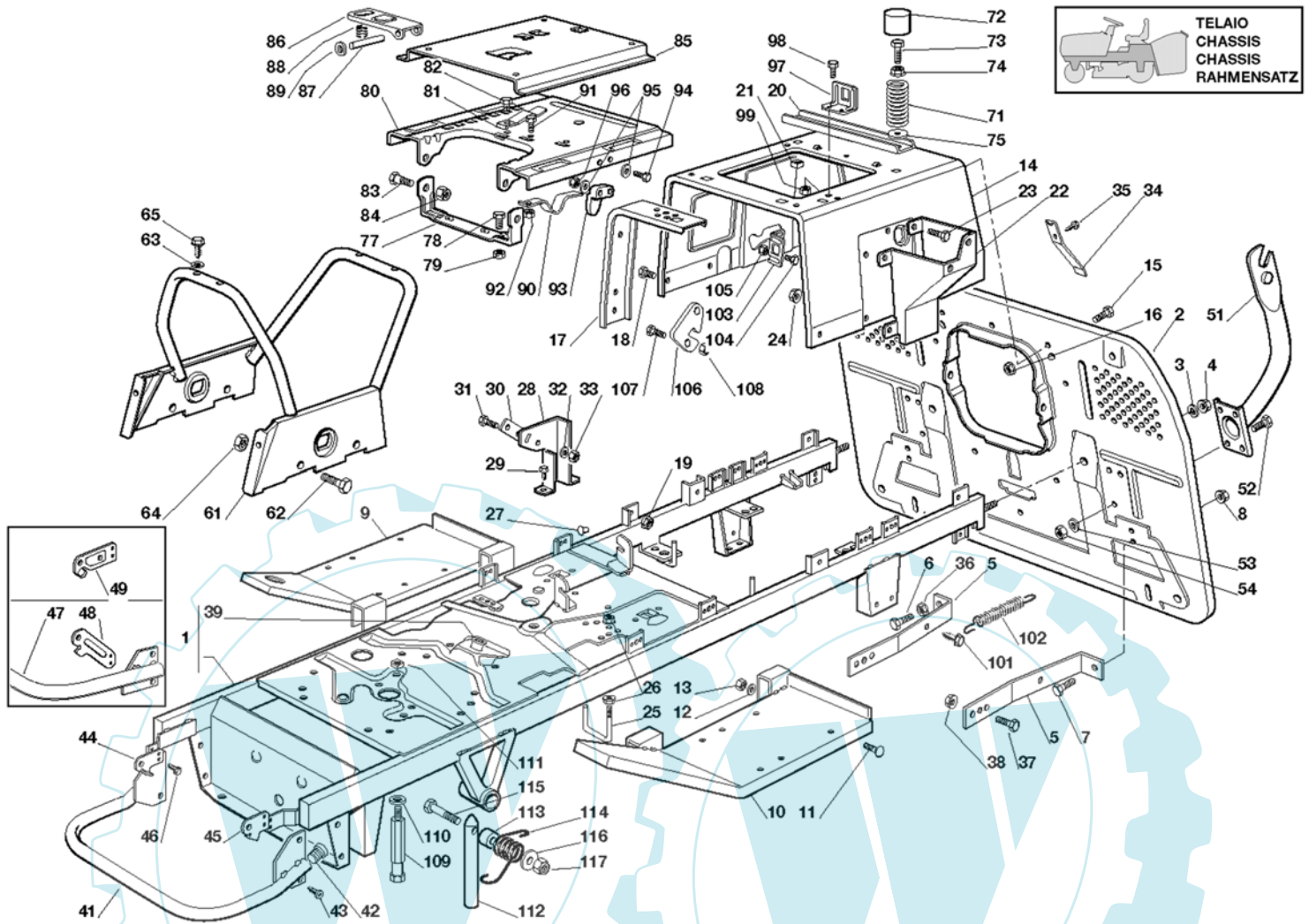


Bild Nr. REF.N° POS.N°	BEST.-NR. PART-N° N° d. PIECE	BEZEICHUNG	DESCRIPTION	Anzahl Qty. Qte.
1	CG82800067	RAHMENSATZ /1	CHASSIS	1
2	CG82547011	PLATTE /3	PLATE	1
3	CG12585100	FEDERRING	GROWER	2
4	CG12295200	MUTTER	NUT	2
5	CG25774273	VERSTAERKUNG	STIFFENING	2
6	CG12691100	SCHRAUBE	SCREW	1
7	CG12793102	SCHRAUBE	SCREW	3
8	CG12293201	MUTTER	NUT	4
9	CG82510041	RECHTE FUSSBRETTHALTER	RIGHT FOOTBOARD SUPPORT	1
10	CG82510043	LINKE FUSSBRETTHALTER	LEFT FOOTBOARD SUPPORT	1
11	CG12815245	SCHRAUBE	SCREW	4
12	CG12523040	SCHEIBE	WASHER	4
13	CG12154510	MUTTER	NUT	4
14	CG25785133	SITZHALTER /2	SEAT SUPPORT	1
15	CG12791011	SCHRAUBE	SCREW	5
16	CG12292102	MUTTER	NUT	5
17	CG25650065	VERSTAERKUNG	STIFFENING	2
18	CG12791011	SCHRAUBE	SCREW	6
19	CG12292102	MUTTER	NUT	6
20	CG25650067	VERSTAERKUNG	STIFFENING	1
21	CG12360420	MUTTER	NUT	2
22	CG25785137	HALTER	SUPPORT	1
23	CG12791011	SCHRAUBE	SCREW	4
24	CG12292102	MUTTER	NUT	4
25	CG25580019	RIEMENFÜHRUNG	BELT GUIDE	1
26	CG12292102	MUTTER	NUT	2

2/23	RASENTRAKTOREN <b>HYDROSTAT</b>		<b>102 -17 DC Hydro</b> - Art.65023	
2003	LAWN TRACTORS		2/2	
Upd: 01.05	Tracteurs de pelouse		Modelle 2003	
Bild Nr. REF.N° POS.N°	BEST.-NR. PART-N°. N° d. PIECE	BEZEICHNUNG	DESCRIPTION	Anzahl Qty. Qte.
27	CG27275000	GUMMI	GROMMET	1
28	CG25785141	HALTER	SUPPORT	1
29	CG12735110	SCHRAUBE	SCREW	2
30	CG27546019	PLATTE (hydro)	PLATE (hydro)	1
31	CG12735597	SCHRAUBE (hydro)	SCREW (hydro)	2
32	CG12581100	SCHEIBE (hydro)	WASHER (hydro)	2
33	CG12290791	MUTTER (hydro)	NUT (hydro)	2
34	CG25430238	FEDER	SPRING	1
35	CG12731580	SCHRAUBE	SCREW	1
36	CG12293200	MUTTER	NUT	1
37	CG12793102	SCHRAUBE	SCREW	2
38	CG12293201	MUTTER	NUT	2
39	CG25034001	BÜCHSE	BUSH	1
41	CG82869006	AUSPUFFSCHUTZ /1	MUFFLER PROTECTION	1
42	CG18566110	PFPROPFEN	CAP	2
43	CG12734995	SCHRAUBE	SCREW	4
44	CG25547089	RECHTE PLATTE	RIGHT PLATE	1
45	CG25547091	LINKE PLATTE	LEFT PLATE	1
46	CG12731580	SCHRAUBE	SCREW	4
49	CG25547109	PLATTE (TCB)	PLATE (TCB)	2
51	CG82774225	HALTER	SUPPORT	2
52	CG12792611	SCHRAUBE	SCREW	6
53	CG12523060	SCHEIBE	WASHER	6
54	CG12293201	MUTTER	NUT	6
61	CG82650041	RAHMENSATZ /1	CHASSIS	1
62	CG12792611	SCHRAUBE	SCREW	4
63	CG12521330	SCHEIBE	WASHER	4
64	CG12293201	MUTTER	NUT	4
65	CG12731350	SCHRAUBE	SCREW	4
71	CG25430205	FEDER	SPRING	2
72	CG25122000	SCHUTZKASTEN /1	HOOD	2
73	CG25943001	SCHRAUBE	SCREW	2
74	CG12293201	MUTTER	NUT	2
75	CG12523070	SCHEIBE	WASHER	2
77	CG82774207	STÜTZPLATTE F. SITZHALTER	SEAT CLAMP SUPPORT	1
78	CG12792611	SCHRAUBE	SCREW	2
79	CG12293201	MUTTER	NUT	2
80	CG25785149	FEST SITZHALTER /2	FIXED SEAT SUPP.	1
81	CG25430203	RASTFEDER	SPRING	1
82	CG12731580	SCHRAUBE	SCREW	1
83	CG22524970	BOLZEN /2	PIN	2
84	CG12155010	MUTTER	NUT	2
85	CG25785147	SITZHALTER	SEAT SUPPORT	1
86	CG25318109	ABSTELLHEBEL	STOP LEVER	1
87	CG25510000	BOLZEN	PIN	1
88	CG25430202	FEDER	SPRING	1
89	CG12604897	SCHEIBE	WASHER	2
90	CG25430223	FEDER /1	SPRING	1
91	CG12789000	SCHRAUBE	SCREW	1
92	CG12154330	MUTTER	NUT	1
93	CG25060033	NOCKEN	CAM	1
94	CG12789020	SCHRAUBE	SCREW	2
95	CG12521320	SCHEIBE	WASHER	4
96	CG12372550	MUTTER	NUT	2
97	CG25755025	WINKEL /1	BRACKET	1
98	CG12735110	SCHRAUBE	SCREW	2
99	CG12437502	MUTTER	NUT	2

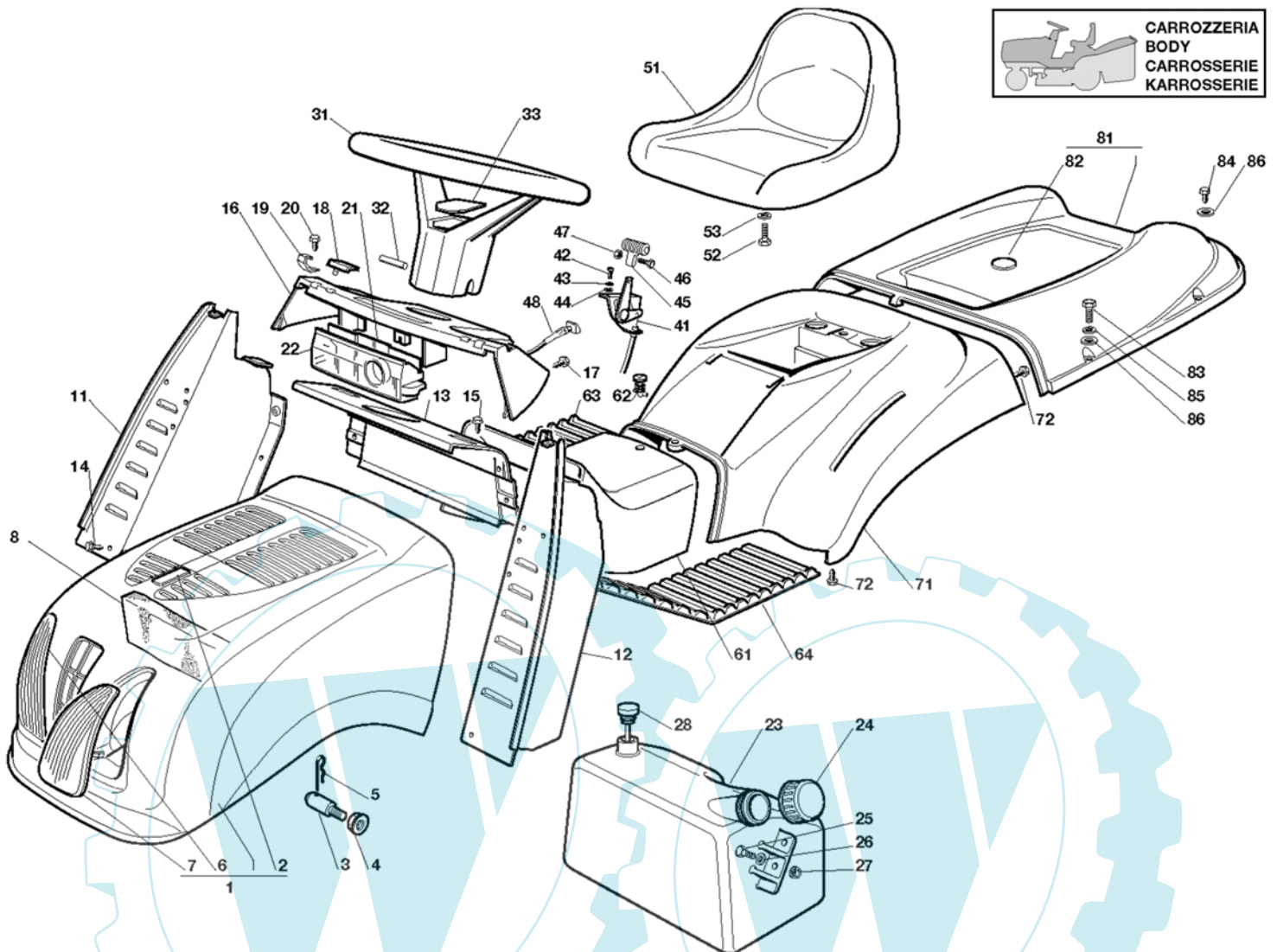


Bild Nr. REF.N° POS.N°	BEST.-NR. PART-N° N° d. PIECE	BEZEICHNUNG	DESCRIPTION	Anzahl Qty. Qte.
1	CG82076918	HAUBESATZ GRÜN	ENGINE HOOD GREEN	1
2	CG25547015	PLATTE GRÜN	PLATE GREEN	1
3	CG25510068	BOLZEN	PIN	2
4	CG12293201	MUTTER	NUT	2
5	CG24487998	SPLINT	COTTER PIN	1
6	CG25410869	LINKE SCHUTZ	LEFT GRILL	1
7	CG25410868	RECHTE SCHUTZ	RIGHT GRILL	1
8	CG25730015	AUGENABSCHIEDER 12,5 - 13 -15,5 - 17 HP B&S	INTAKE SEPARATOR 12,5 - 13 -15,5 - 17 HP B&S	1
11	CG82785022	RECHTER KONSOLEHALTER /5	RIGHT DASHBOARD SUPP.	1
12	CG82785021	LINKER KONSOLEHALTER /4	LEFT DASHBOARD SUPP.	1
13	CG82785023	ZENTR. KONSOLE HALTER /1	CENTRAL DASHBOARD SUPP	1
14	CG12735110	SCHRAUBE	SCREW	2
15	CG12735110	SCHRAUBE	SCREW	4
16	CG25120152	KONSOLE /1	DASHBOARD	1
17	CG12728440	SCHRAUBE	SCREW	4
18	CG25260000	SCHUTZ	GROMMET	2
19	CG25430215	KUPPLUNGSFEDER	COUPLING SPRING	2
20	CG12728440	SCHRAUBE	SCREW	2
21	CG25600007	KARTESCHUTZ	CARD PROTECTION	1
22	CG25600051	KARTESCHUTZ	CARD PROTECTION	1
23	CG25735110	TANK 13,5 - 17 HP B&S /2	TANK 13,5 - 17 HP B&S	1
23a	CG25735111	TANK 18 - 20 - 22 HP B&S /2	TANK 18 - 20 - 22 HP B&S	1
24	CG25795000	TANKVERSCHLUSS	CAP	1
25	CG12788910	SCHRAUBE	SCREW	2
26	CG12523020	SCHEIBE	WASHER	2



4/23	RASENTRAKTOREN <b>HYDROSTAT</b>	<b>102 -17 DC Hydro - Art.65023</b>		
2003	LAWN TRACTORS	<b>BRILL</b>		
Upd: 01.05	Tracteurs de pelouse	Modelle 2003		
Bild Nr. REF.N° POS.N°	BEST.-NR. PART-N°. N° d. PIECE	BEZEICHNUNG	DESCRIPTION	Anzahl Qty. Qte.
27	CG12154320	MUTTER	NUT	2
28	CG25290000	KRAFTSTOFFMESSER 18 - 20 - 22 HP B&S	FUEL LEVEL INDICATOR 18 - 20 - 22 HP B&S	1
31	CG25961200	LENKRAD	STEERING WHEEL	1
32	CG12620299	STIFT	PIN	1
33	CG25120231	STOPFEN	CAP	1
41	CG82000200	GAS ZUG 13,5 - 17 HP B&S /1	ACCELERATOR 13,5 - 17 HP B&S	1
41a	CG82000201	GAS ZUG 18 - 20 - 22 HP B&S /1	ACCELERATOR 18 - 20 - 22 HP B&S	1
42	CG12788512	SCHRAUBE	SCREW	2
43	CG12581200	SPRENGRING	GROWER	2
44	CG12521310	SCHEIBE	WASHER	2
45	CG25394501	GRIF	HANDLE	1
46	CG12726388	SCHRAUBE	SCREW	1
47	CG12290800	MUTTER	NUT	1
48	CG25090001	STARTER BETAETIGUNG 18-22 HP B&S /1	STARTER DRIVE 18-22 HP B&S	1
51	CG25722451	SITZ /2	SEAT	1
52	CG12793101	SCHRAUBE	SCREW	4
53	CG12583500	SPRENGRING	GROWER	4
61	CG25110135	KAPPE GRÜN	COVER GREEN	1
61	CG25110240	KAPPE (hydro) GRÜN	COVER (hydro) GREEN	1
62	CG25580020	STIFT	PIVOT	1
63	CG25110270	RECHTE FUSSBRETTDECKEL	RIGHT FOOTBOARDCOVER	1
64	CG25110260	LINKE FUSSBRETTDECKEL /2	LEFT FOOTBOARD COVER	1
71	CG25110705	RADENKAPPE (hydro) GRÜN	WHEELS COVER (hydro) GREEN	1
72	CG12735402	SCHRAUBE	SCREW	4
81	CG82110201	SACKKAPPE GRÜN	GRASS-CATCHER COVER GREEN	1
82	CG25547026	PLATTE GRÜN	PLATE GREEN	1
83	CG12674701	SCHRAUBE	SCREW	2
84	CG12729601	SCHRAUBE	SCREW	4
85	CG12582101	SPRENGRING	GROWER	2
86	CG12521331	SCHEIBE	WASHER	6

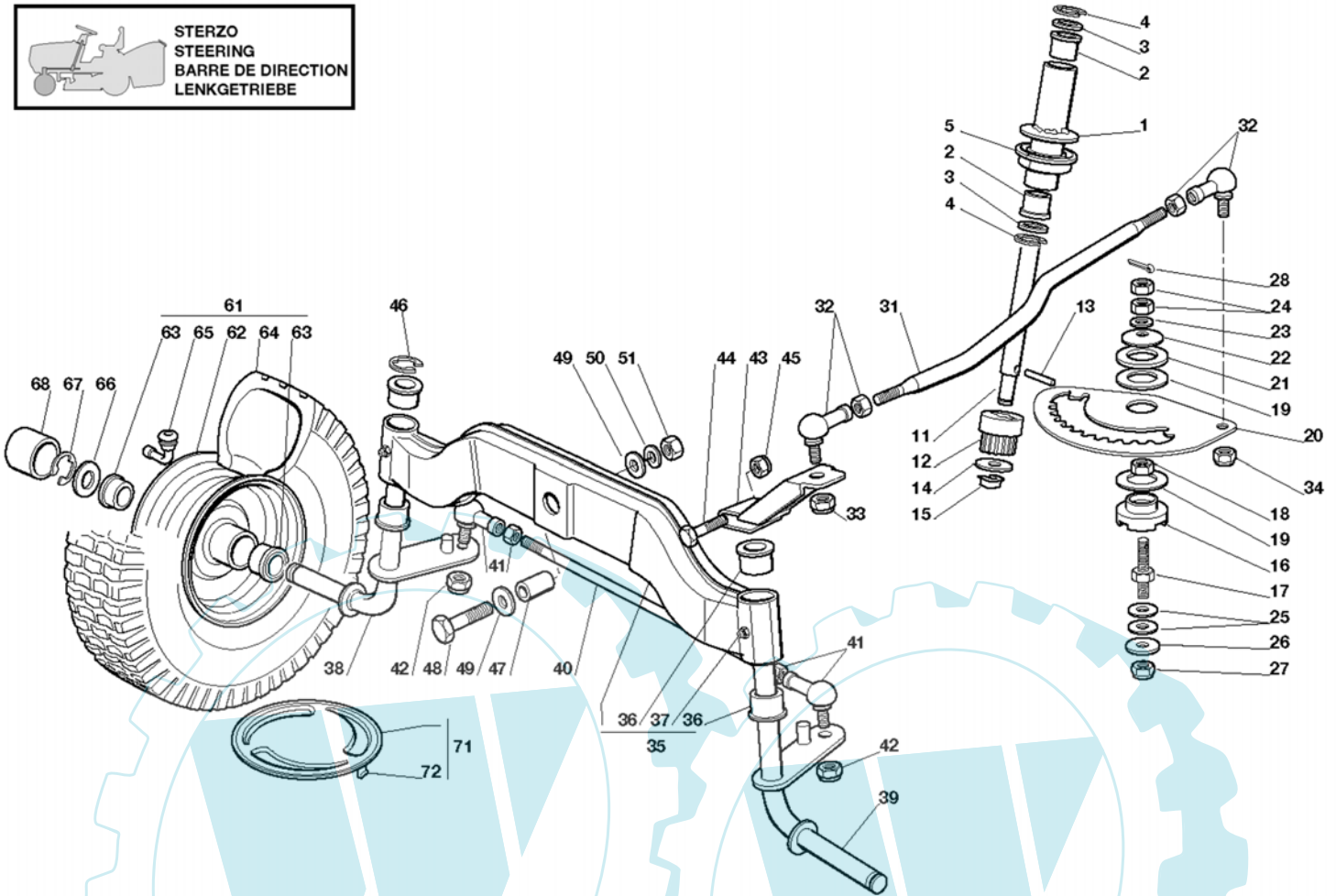


Bild Nr. REF.N° POS.N°	BEST.-NR. PART.N° N° d. PIECE	BEZEICHNUNG	DESCRIPTION	Anzahl Qty. Qte.
1	CG82869013	ROHR	GUIDE TUBE	1
2	CG25040601	BÜCHSE	BUSH	2
3	CG25670006	SCHEIBE	WASHER	2
4	CG12001000	SEEGER	SEEGER	2
5	CG25040602	BÜCHSE	BUSH	2
11	CG25520002	LENKUNGSÄULE /1	STEERING COLUMN	1
12	CG25570000	RITZEL	PINION	1
13	CG12622650	STIFT	PIN	1
14	CG12521370	SCHEIBE	WASHER	1
15	CG12436030	PLATTECHEN	PLATE	1
16	CG25040617	BÜCHSE	BUSH	1
17	CG25510065	BOLZEN /1	PIN	1
18	CG12295200	MUTTER	NUT	1
19	CG25670012	SCHEIBE	WASHER	2
20	CG25735507	LENKUNGSWELLE	STEERING SHAFT	1
21	CG25670014	SCHEIBE	WASHER	1
22	CG22160400	FEDERSCHEIBE	ELASTIC WASHER	1
23	CG12521360	SCHEIBE	WASHER	1
24	CG12295200	MUTTER	NUT	2
25	CG22672150	SCHEIBE	WASHER	2
26	CG12523080	SCHEIBE	WASHER	1
27	CG12156602	MUTTER	NUT	1
28	CG12141418	SPLINT	COTTER PIN	1
31	CG25033003	LENKUNGSSTAB /1	STEERING ROD	1
32	CG22746600	GELENK	JOINT	2
33	CG12156602	MUTTER	NUT	1
34	CG12156602	MUTTER	NUT	1
35	CG82034001	KIPPEBEL (MIT36+37) /3	EQUALIZER WITH BUSH (WITH36+37)	1
36	CG25034002	BÜCHSE /1	BRASS	4

6/23		RASENTRAKTOREN <b>HYDROSTAT</b>		102 -17 DC Hydro - Art.65023	
2003		LAWN TRACTORS		<b>BRILL</b>	
Upd: 01.05		Tracteurs de pelouse		Modelle 2003	
Bild Nr. REF.N° POS.N°	BEST.-NR. PART-N°. N° d. PIECE	BEZEICHNUNG	DESCRIPTION	Anzahl Qty. Qte.	2/2
37	CG12379511	FETTBÜCHSE	GREASE DISPENSER	2	
38	CG82230349	RECHTER ACHSSCHENKEL	RIGHT STUB AXLE	1	
39	CG82230348	LINKER ACHSSCHENKEL	LEFT STUB AXLE	1	
40	CG25840001	KUPPLUNG	TIE ROD	1	
41	CG22746600	GELENK	JOINT	2	
42	CG12156602	MUTTER	MUTTER	2	
43	CG82318101	HEBEL	LEVER	1	
44	CG12691700	SCHRAUBE	SCREW	1	
45	CG12155000	MUTTER	NUT	1	
46	CG12001000	SPRENGRING	SNAP RING	1	
47	CG25160005	ENTFERNUNGSSTUECK	SPACER	1	
48	CG12694100	SCHRAUBE	SCREW	1	
49	CG12521390	SCHEIBE	WASHER	2	
50	CG12587900	FEDERRING	GROWER	1	
51	CG12295800	MUTTER	NUT	1	
61	CG82680002	VORDERRAD TURF SAVER CARLISLE /1	FRONT WHEEL TURF SAVER CARLISLE	2	
61a	CG82680005	VORDERRAD DELI TIRE	FRONT WHEEL DELI TIRE	2	
62	CG82000590	VORDERRAD FELGE	RIM	2	
63	CG25122200	LAGER /2	BEARING	4	
64	CG25590000	REIFEN TURF SAVER CARLISLE	TIRE TURF SAVER CARLISLE	2	
64a	CG25590002	DELI TIRE	DELI TIRE	2	
65	CG25950002	VENTIL	VALVE	2	
66	CG25670005	SCHEIBE /1	WASHER	2	
67	CG12001000	SPRENGRING	SNAP RING	2	
68	CG22110230	RADNABE DECKEL	HUB COVER	2	
71	CG82110252	VORDERRAD DECKEL	FRONT WHEEL COVERENS. ASS.Y (TCP - TCB)	2	
72	CG25430209	FEDER	SPRING	8	

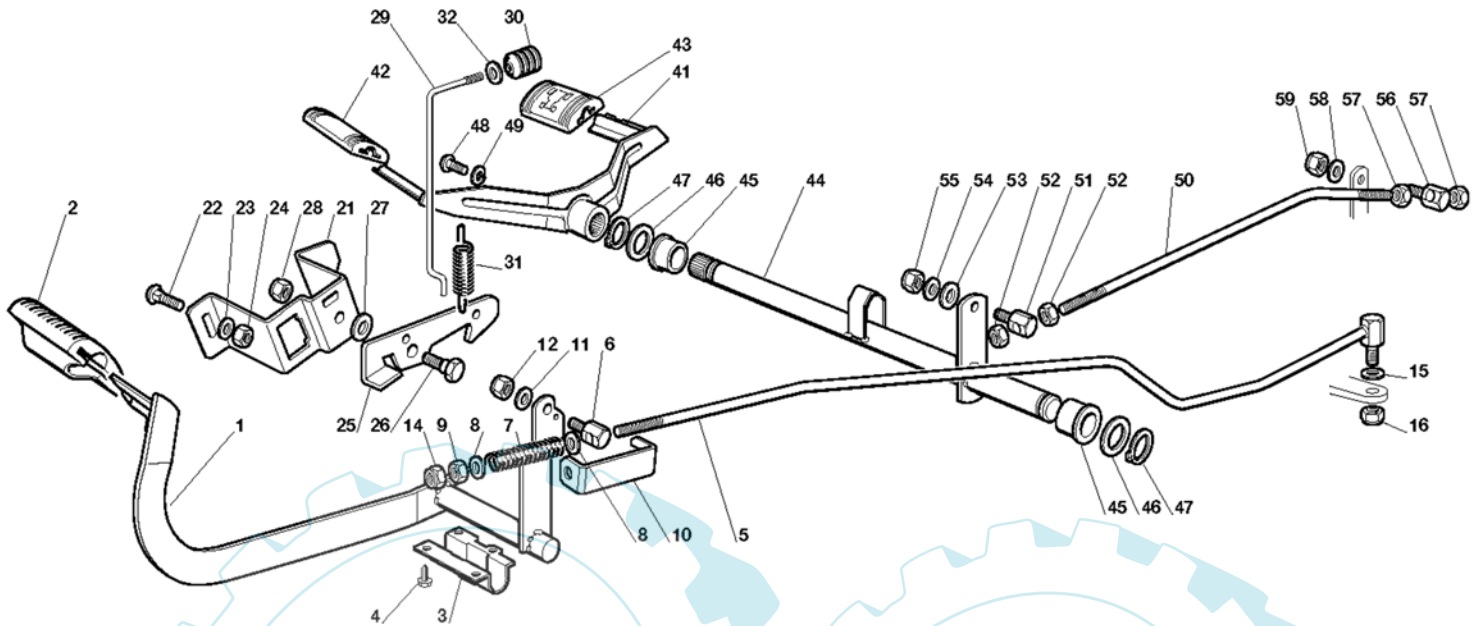
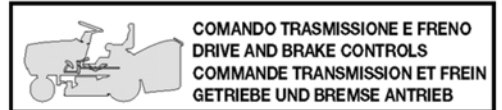
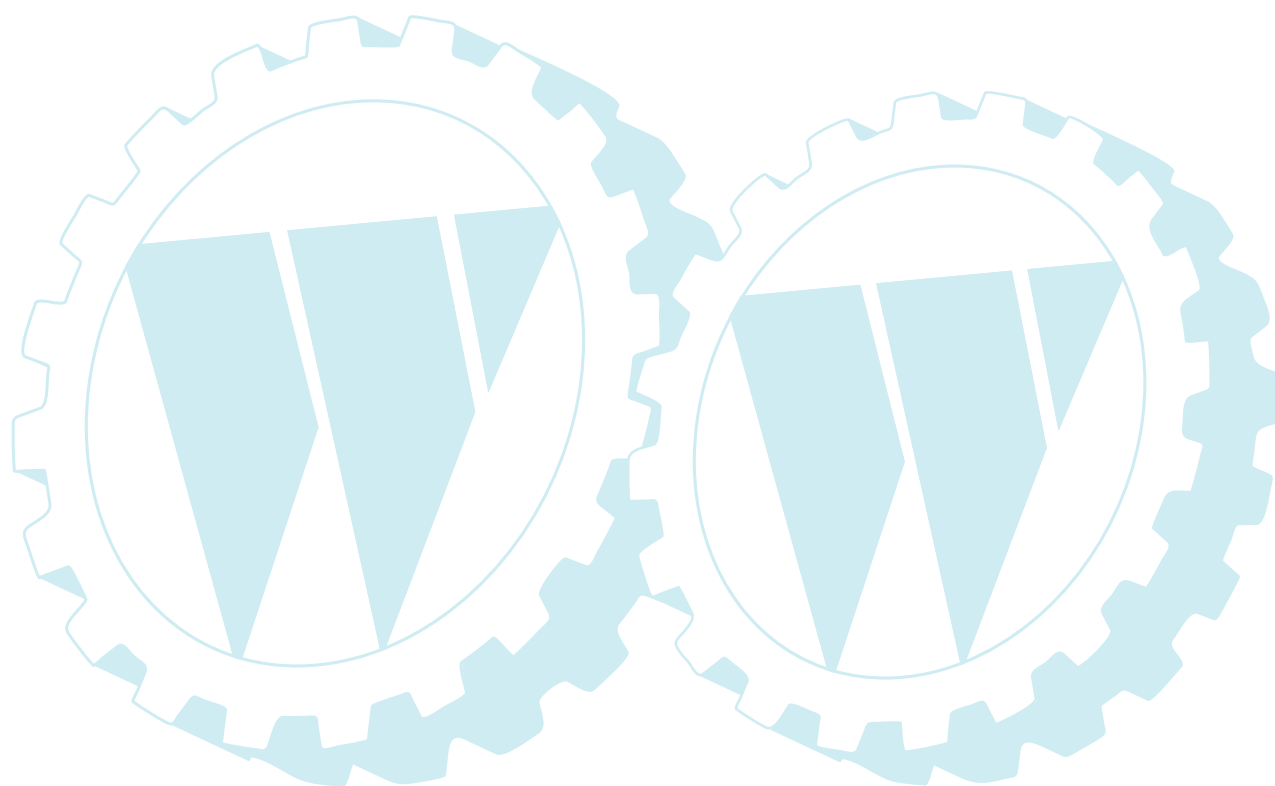


Bild Nr. REF.N° POS.N°	BEST.-NR. PART-N° N° d. PIECE	BEZEICHNUNG	DESCRIPTION	Anzahl Qty. Qty.
1	CG82500011	PEDAL /1	PEDAL	1
2	CG25110267	PEDALGUMMI /1	CLAMP COVER	1
3	CG25547081	PLATTE	PLATE	1
4	CG12731601	SCHRAUBE	SCREW	4
5	CG82000487	STANGE	ROD	1
6	CG25510052	BOLZEN	PIN	1
7	CG25430236	FEDER	SPRING	1
8	CG12521360	SCHEIBE	WASHER	2
9	CG12295200	MUTTER	NUT	1
10	CG25774275	STÜTZPLATTE	CLAMP	1
11	CG12521350	SCHEIBE	WASHER	1
12	CG12155000	MUTTER	NUT	1
14	CG12156602	MUTTER	NUT	1
15	CG12521350	SCHEIBE	WASHER	1
16	CG12155000	MUTTER	NUT	1
21	CG25785143	HALTER	SUPPORT	1
22	CG12815210	SCHRAUBE	SCREW	2
23	CG12523040	SCHEIBE	WASHER	1
24	CG12154510	MUTTER	NUT	2
25	CG25253001	HAKEN	HOOK	1
26	CG22524970	BOLZEN /2	PIN	1
27	CG25670011	SCHEIBE	WASHER	1
28	CG12155000	MUTTER	NUT	1
29	CG25033034	STANGE	ROD	1
30	CG25394509	KNOPF /1	KNOB	1
31	CG25430213	FEDER	SPRING	1
32	CG12523020	SCHEIBE	WASHER	1
41	CG82500013	GETRIEBEPEDAL	DRIVE PEDAL	1
42	CG25110265	BRIDEDECKEL VORNE	CLAMP COVER FRONT	1
43	CG25110266	BRIDEDECKEL HINTEN	CLAMP COVER REAR	1
44	CG82000481	ACHSE	AXLE	1
45	CG22034523	BÜCHSE	BUSH	2
46	CG22672153	SCHEIBE	WASHER	2
47	CG12609260	SEEGER	SEEGER	2
48	CG12760600	SCHRAUBE	SCREW	1
49	CG12583501	SPRENGRING	GROWER	1
50	CG25033031	STANGE	ROD	1



<b>8/23</b>	RASENTRAKTOREN <b>HYDROSTAT</b>		<b>102 -17 DC Hydro</b> - Art.65023	
<b>2003</b>	LAWN TRACTORS		2/2	
Upd: 01.05	Tracteurs de pelouse		Modelle 2003	
Bild Nr. REF.N° POS.N°	BEST.-NR. PART-N°. N° d. PIECE	BEZEICHNUNG	DESCRIPTION	Anzahl Qty. Qte.
51	CG25510054	BOLZEN	PIN	1
52	CG12293200	MUTTER	NUT	2
53	CG12521360	SCHEIBE	WASHER	1
54	CG12523040	SCHEIBE	WASHER	1
55	CG12154510	MUTTER	NUT	1
56	CG25510054	BOLZEN	PIN	1
57	CG12293200	MUTTER	NUT	2
58	CG12523040	SCHEIBE	WASHER	1
59	CG12154510	MUTTER	NUT	1



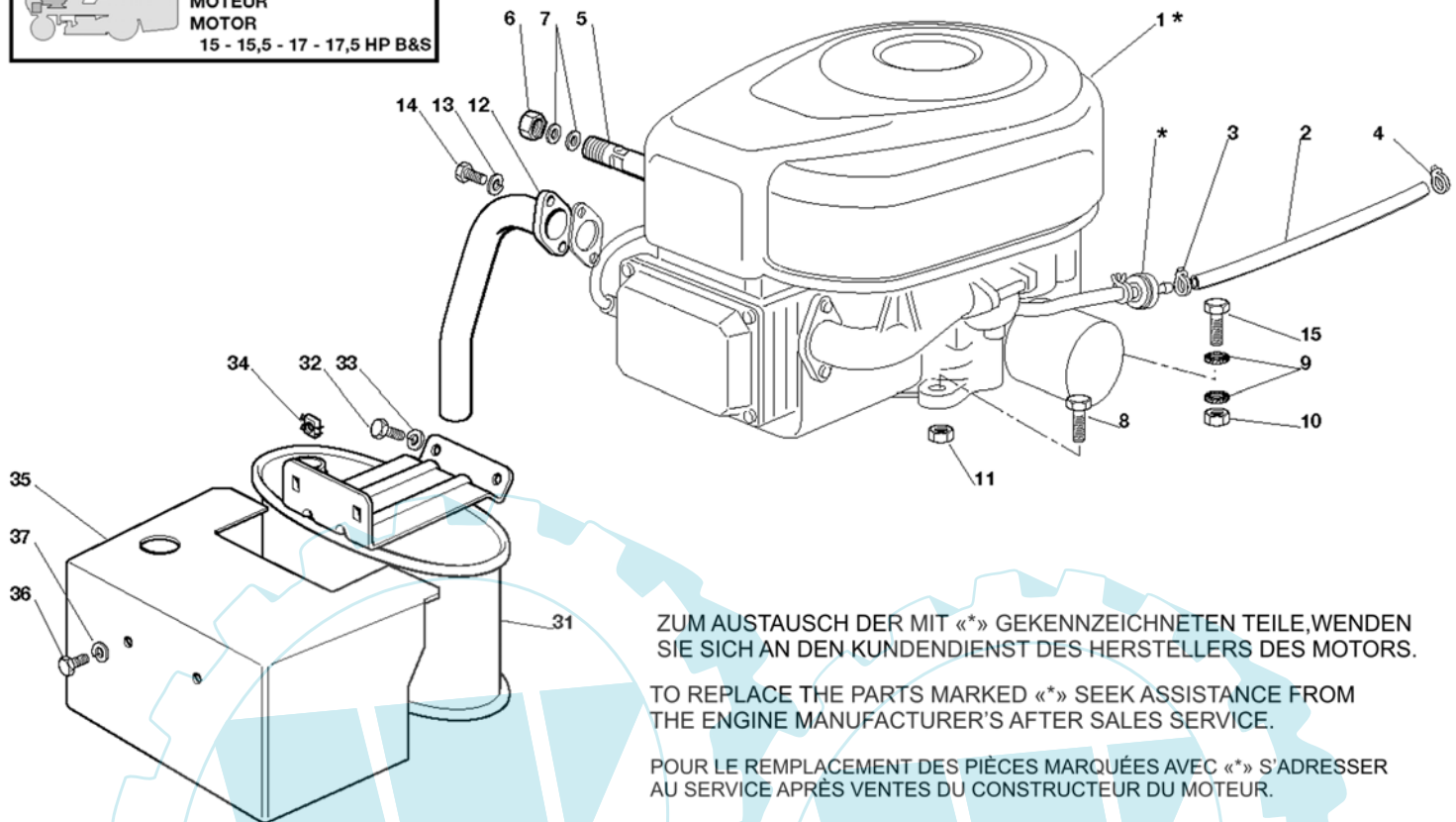
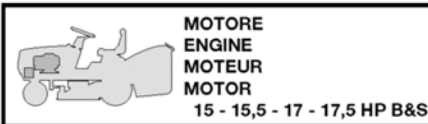
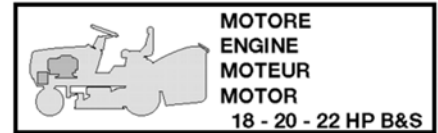
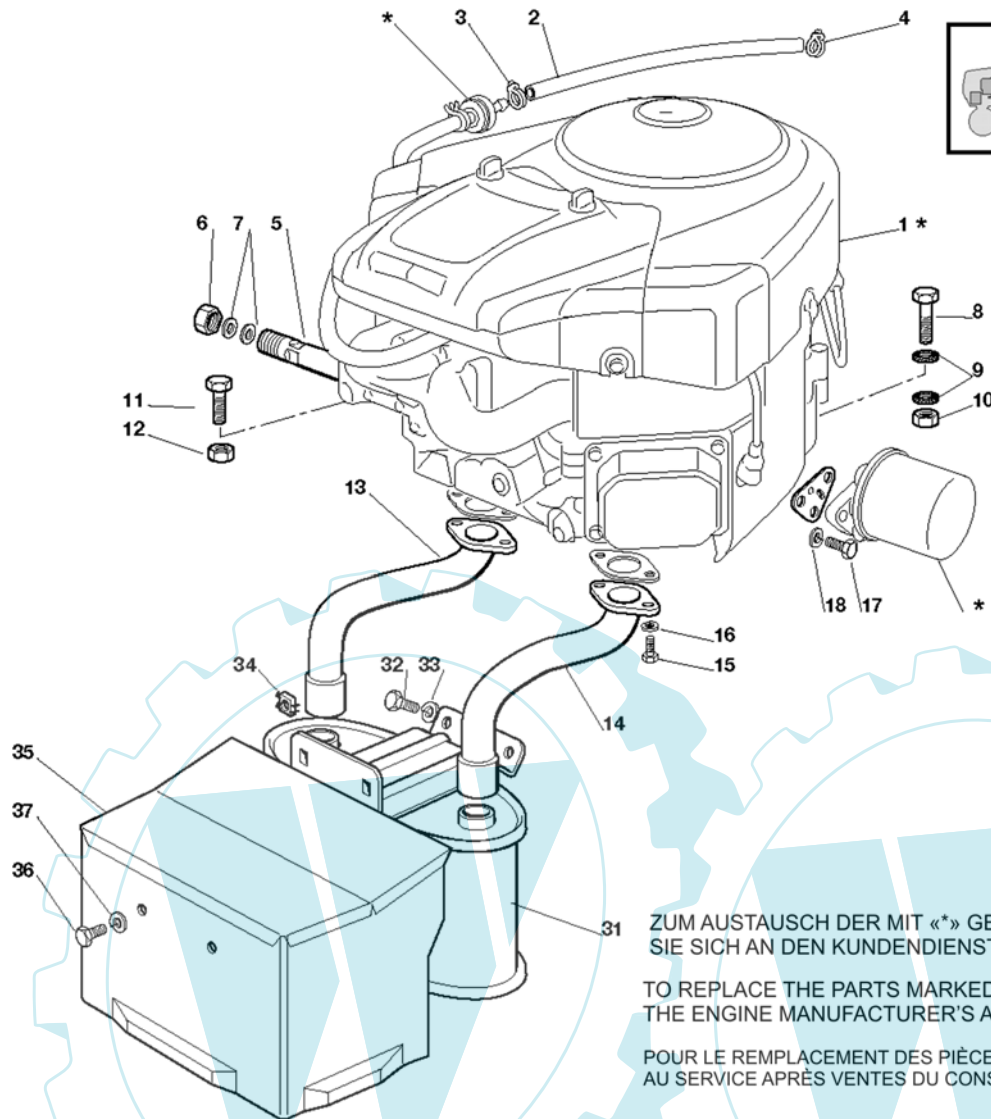


Bild Nr. REF.N° POS.N°	BEST.-NR. PART-N° N° d. PIECE	BEZEICHNUNG	DESCRIPTION	Anzahl Qty. Qte.
1*	—	MOTOR	ENGINE	1
2	CG25869016	VERBINDUNGSROHR	CONNECTING TUBE	1
3	CG18375051	KABELBEFESTIGUNG /1	FAIR LED	1
4	CG18375053	KABELBEFESTIGUNG	FAIR LED	1
5	CG25598050	ÖL ENTLEERUNGSVERLAENGERUNG	OIL DISCHARGE EXTENSION	1
6	CG18737849	OELVERSCHLUSS	OIL CAP	1
7	CG18401001	DICHTUNG	OIL SEAL	2
8	CG12691100	SCHRAUBE	SCREW	3
9	CG12540260	SCHEIBE	WASHER	2
10	CG12293200	MUTTER	NUT	1
11	CG12293201	MUTTER	NUT	3
12	CG18738206	ABGASVERBINDUNGSROHR	EXHAUST CONNECTING TUBE	1
13	CG12583500	SPRENGRING	GROWER	2
14	CG12735530	SCHRAUBE	SCREW	2
15	CG12691115	SCHRAUBE	SCREW	1
31	CG82750004	AUSPUFF	MUFFLER	1
32	CG12793102	SCHRAUBE	SCREW	2
33	CG12540260	SCHEIBE	WASHER	2
34	CG12360425	MUTTER	NUT	2
35	CG82598009	SCHUTZE /1	GUARD	1
36	CG12792611	SCHRAUBE	SCREW	2
37	CG12583500	SPRENGRING	GROWER	2



ZUM AUSTAUSCH DER MIT «\*» GEKENNZEICHNETEN TEILE, WENDEN SIE SICH AN DEN KUNDENDIENST DES HERSTELLERS DES MOTORS.

TO REPLACE THE PARTS MARKED «\*» SEEK ASSISTANCE FROM THE ENGINE MANUFACTURER'S AFTER SALES SERVICE.

POUR LE REMPLACEMENT DES PIÈCES MARQUÉES AVEC «\*» S'ADRESSER AU SERVICE APRÈS VENTES DU CONSTRUCTEUR DU MOTEUR.

Bild Nr. REF.N° POS.N°	BEST.-NR. PART-N° N° d. PIECE	BEZEICHNUNG	DESCRIPTION	Anzahl Qty. Qte.
1*		MOTOR	ENGINE	1
2	CG25869016	VERBINDUNGSRÖHR	CONNECTING TUBE	1
3	CG18375051	KABELBEFESTIGUNG /1	FAIR LED	1
4	CG18375053	KABELBEFESTIGUNG	FAIR LED	1
5	CG25598050	ÖL ENTLERRUNGSVERLÄNGERUNG	OIL DISCHARGE EXTENSION	1
6	CG18737849	ÖLVERSCHLUSS	OIL CAP	1
7	CG18401001	DICHTUNG	OIL SEAL	2
8	CG12691115	SCHRAUBE	SCREW	1
9	CG12540260	SCHEIBE	WASHER	2
10	CG12293200	MUTTER	NUT	1
11	CG12691100	SCHRAUBE	SCREW	3
12	CG12293201	MUTTER	NUT	3
13	CG18738214	RECHTES ABGASUNGSVERBINDUNGSRÖHR	EXHAUST RIGHT CONNECTING TUBE	1
14	CG18738215	LINKES ABGASUNGSVERBINDUNGSRÖHR	EXHAUST LEFT CONNECTING TUBE	1
15	CG12735530	SCHRAUBE	SCREW	4
16	CG12583500	SPRENGRING	GROWER	4
17	CG12791400	SCHRAUBE	SCREW	3
18	CG12582100	SPRENGRING	GROWER	3
31	CG82750003	AUSPUFF	MUFFLER	1
32	CG12793102	SCHRAUBE	SCREW	2
33	CG12540260	SCHEIBE	WASHER	2
34	CG12360425	MUTTER	NUT	2
35	CG82598005	SCHUTZE /2	GUARD	1
36	CG12792610	SCHRAUBE	SCREW	2
37	CG12583500	SPRENGRING	GROWER	2

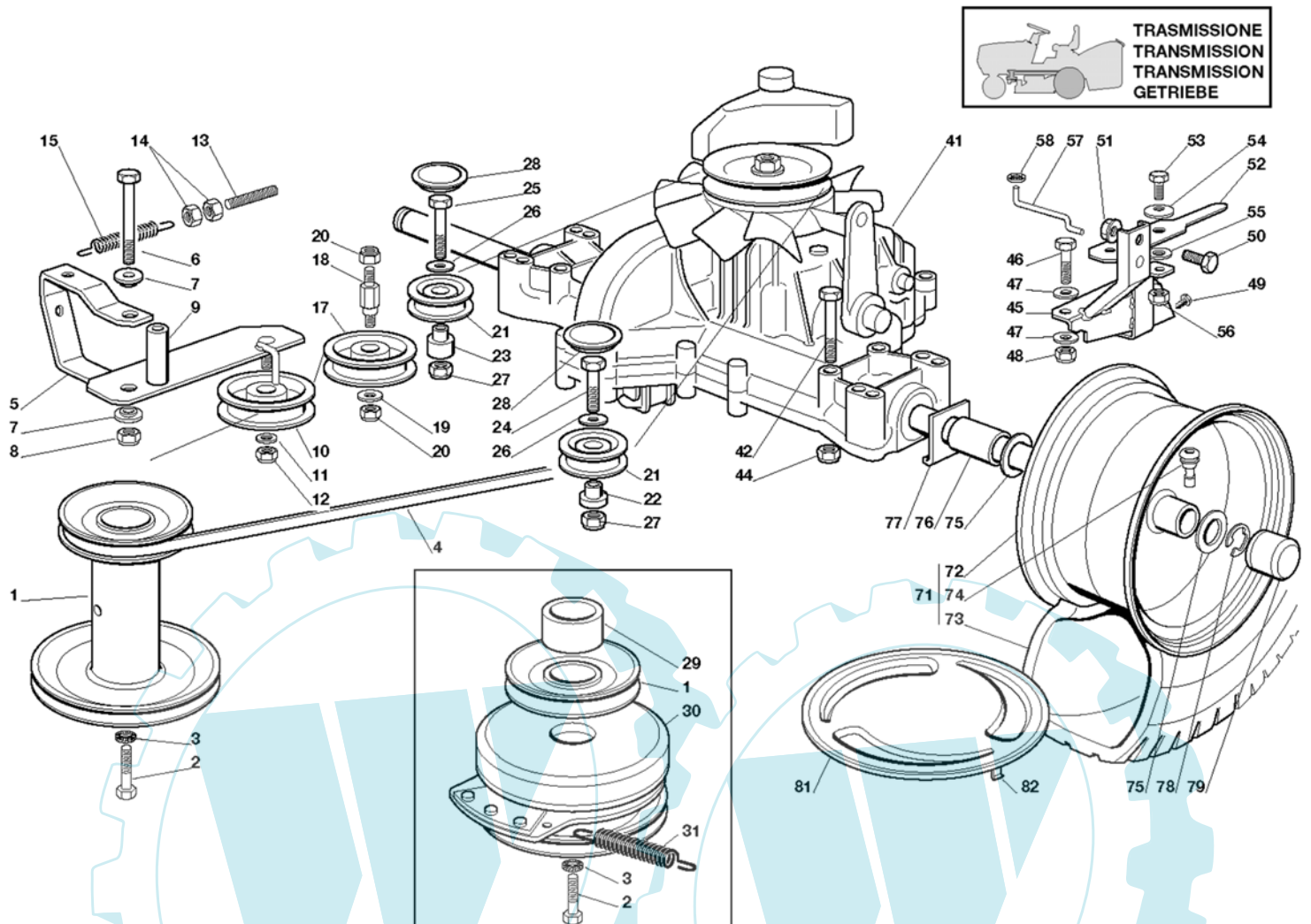


Bild Nr. REF.N° POS.N°	BEST.-NR. PART-N° N° d. PIECE	BEZEICHNUNG	DESCRIPTION	Anzahl Qty. Qte.
1	CG25601566	RIEMENSCHLEIBE	PULLEY	1
2	CG12737320	SCHRAUBE	SCREW	1
3	CG12543000	SCHEIBE	WASHER	1
4	CG35062001	RIEMEN	BELT	1
5	CG82318165	HEBEL /1	LEVER	1
6	CG12692000	SCHRAUBE	SCREW	1
7	CG25038002	BÜCHSE /1	BUSH	2
8	CG12155000	MUTTER	NUT	1
9	CG25160027	ENTFERNUNGSSTÜCK	SPACER	1
10	CG25601554	RIEMENSCHLEIBE	PULLEY	1
11	CG12523060	SCHEIBE	WASHER	1
12	CG12155000	MUTTER	NUT	1
13	CG25840010	SPANNSTANGE /1	TIE ROD	1
14	CG12293200	MUTTER	NUT	2
15	CG25430219	FEDER	SPRING	1
17	CG25601555	RIEMENSCHLEIBE	PULLEY	1
18	CG25510036	BOLZEN	PIN	1
19	CG12523060	SCHEIBE	WASHER	1
20	CG12155000	MUTTER	NUT	2
21	CG25601570	RIEMENSCHLEIBE	PULLEY	2
22	CG25160030	LINKER ABSTANDSSTÜCK	LEFT SPACER	1
23	CG25160024	RECHTER ABSTANDSSTÜCK /1	RIGHT SPACER	1
24	CG12691115	SCHRAUBE	SCREW	1
25	CG12691400	SCHRAUBE	RIGHT SCREW	1

12/23	RASENTRAKTOREN <b>HYDROSTAT</b>		102 -17 DC Hydro - Art.65023	
2003	LAWN TRACTORS		2/2	
Upd: 01.05	Tracteurs de pelouse		Modelle 2003	
Bild Nr. REF.N° POS.N°	BEST.-NR. PART-N°. N° d. PIECE	BEZEICHNUNG	DESCRIPTION	Anzahl Qty. Qte.
26	CG12523060	SCHEIBE	WASHER	2
27	CG12155000	MUTTER	NUT	2
28	CG25109521	DECKEL /1	COVER	2
29	CG25160021	ENTFERNUNGSSTÜCK	SPACER	1
30	CG18399060	KUPPLUNG	CLUTCH	1
31	CG25430210	FEDER	SPRING	1
41*	CG18400950	HINTERACHSE /1	REAR AXLE	1
42	CG12691800	SCHRAUBE	SCREW	4
44	CG12154210	MUTTER	NUT	4
45	CG82785109	HALTER	SUPPORT	1
46	CG12691200	SCHRAUBE	SCREW	1
47	CG12521350	SCHEIBE	WASHER	2
48	CG12155000	MUTTER	NUT	1
49	CG12735120	SCHRAUBE	SCREW	2
50	CG12792611	SCHRAUBE	SCREW	1
51	CG12293201	MUTTER	NUT	1
52	CG25318157	HEBEL	LEVER	1
53	CG12793102	SCHRAUBE	SCREW	1
54	CG12369500	FEDERSCHEIBE	ELASTIC WASHER	1
55	CG25670011	SCHEIBE	WASHER	1
56	CG12155000	MUTTER	NUT	1
57	CG25033033	STANGE	ROD	1
58	CG12604896	KRONESCHEIBE	CROWN FASTENER	1
71	CG82680003	HINTERRAD <i>TURF SAVER CARLISLE</i>	REAR WHEEL <i>TURF SAVER CARLISLE</i>	2
71a	CG82680006	HINTERRAD <i>DELI TIRE</i>	REAR WHEEL <i>DELI TIRE</i>	2
72	CG82000592	HINTRERRAD FELGE	RIM	2
73	CG25590001	REIFEN <i>TURF SAVER CARLISLE</i>	SHOE <i>TURF SAVER CARLISLE</i>	2
73a	CG25590003	REIFEN <i>DELI TIRE</i>	SHOE <i>DELI TIRE</i>	2
74	CG25950000	VENTIL	VALVE	2
75	CG25670005	SCHEIBE /1	WASHER	4
76	CG25160023	ENTFERNUNGSSTÜCK	SPACER	2
77	CG25670017	SCHEIBE	WASHER	2
78	CG12001010	SPRENGRING	SNAP RING	2
79	CG22110230	NABEDECKEL	HUB COVER	2
81	CG82110253	HINTERRADDECKEL TCP - TCB)	REAR WHEEL DECK (TCP - TCB)	2
82	CG25430209	FEDER	SPRING	8



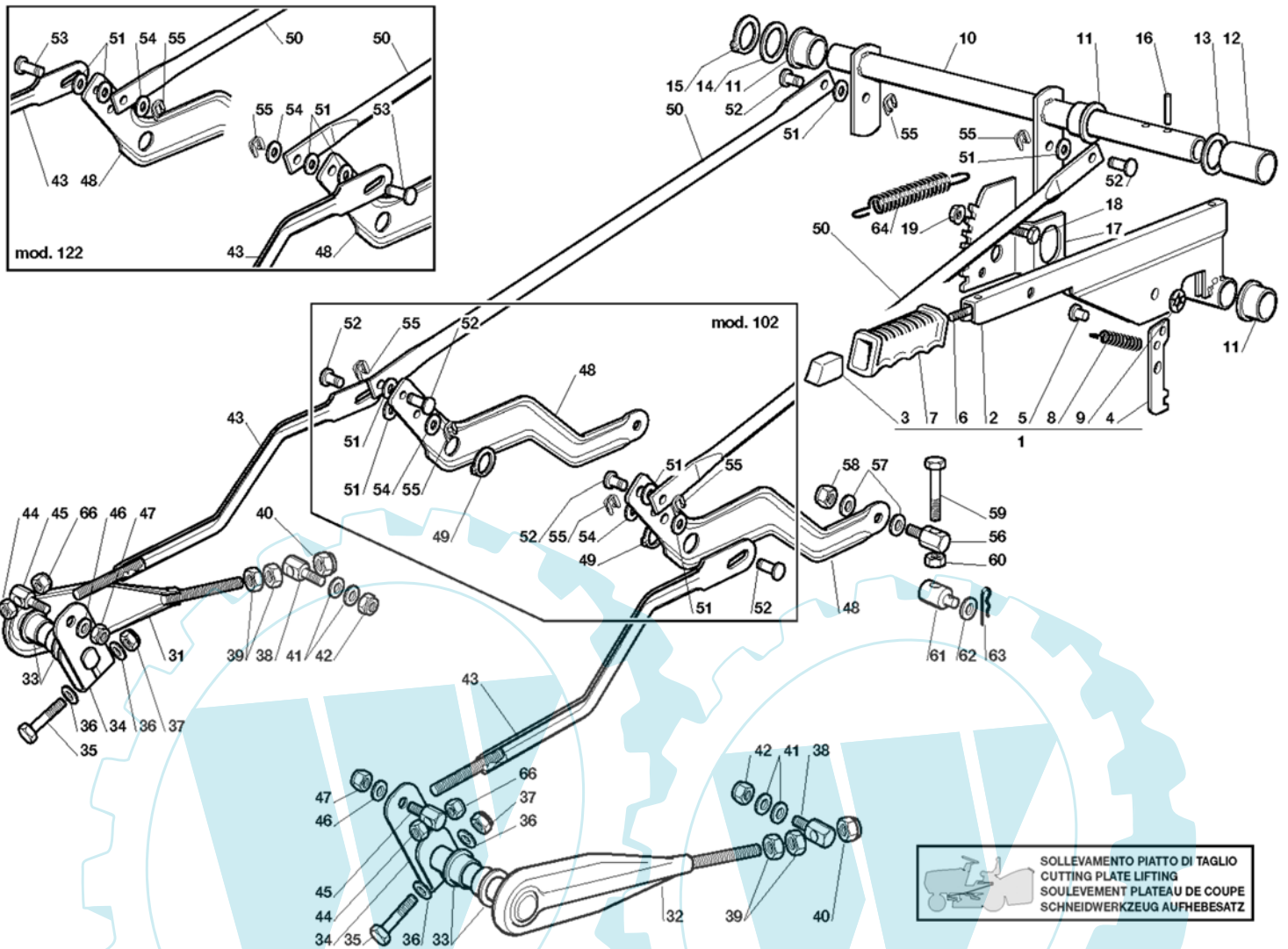


Bild Nr. REF.N° POS.N°	BEST.-NR. PART-N° N° d. PIECE	BEZEICHNUNG	DESCRIPTION	Anzahl Qty. Qte.
1	CG82300002	AUFHEBENHEBEL (2 ÷ 9) /1	LEVER ASS.Y (2 ÷ 9)	1
2	CG82318139	HEBEL	LEVER	1
3	CG25605000	DRUCKKNOPF /1	BUTTON	1
4	CG25470901	NASE	DOG	1
5	CG25510011	BOLZEN	PIN	1
6	CG25033002	STAB	ROD	1
7	CG25394504	GRIFF /1	KNOB	1
8	CG25430208	FEDER	SPRING	1
9	CG12604899	KRONESCHEIBE	CROWN FASTENER	1
10	CG82000479	ACHSE	AXLE	1
11	CG22034523	BÜCHSE	BUSH	3
12	CG25160025	ENTFERNUNGSSTÜCK	SPACER	1
13	CG22672153	SCHEIBE	WASHER	1
14	CG12521410	SCHEIBE	WASHER	1
15	CG12609260	SEEGER	SEEGER	1
16	CG12620206	STIFT	PIN	2
17	CG25735506	SEKTOR /1	SECTOR	1
18	CG12792611	SCHRAUBE	SCREW	2
19	CG12293201	MUTTER	NUT	2
31	CG82318155	RECHTER VORDERHEBEL (mod. 102)	FRONT RIGHT LEVER (mod. 102)	1
32	CG82318157	LINKER VORDERHEBEL (mod. 102)	FRONT LEFT LEVER (mod. 102)	1
33	CG25040605	BÜCHSE	BUSH	4
34	CG25318161	HEBEL	LEVER	2

14/23	RASENTRAKTOREN <b>HYDROSTAT</b>		102 -17 DC Hydro - Art.65023	
2003	LAWN TRACTORS		<b>BRILL</b>	
Upd: 01.05	Tracteurs de pelouse		Modelle 2003	
Bild Nr. REF.N° POS.N°	BEST.-NR. PART-N°. N° d. PIECE	BEZEICHNUNG	DESCRIPTION	Anzahl Qty. Qte.
35	CG12691700	SCHRAUBE	SCREW	2
36	CG12521350	SCHEIBE	WASHER	4
37	CG12155000	MUTTER	NUT	2
38	CG25510056	BOLZEN	PIN	2
39	CG12295200	MUTTER	NUT	4
40	CG12156602	MUTTER	NUT	2
41	CG25670008	SCHEIBE /1	WASHER	4
42	CG12156602	MUTTER	NUT	2
43	CG82000477	VERBINDUNGSSTAB	CONNECTING ROD	2
44	CG12155000	MUTTER	NUT	2
45	CG25510055	BOLZEN	PIN	2
46	CG12521350	SCHEIBE	WASHER	2
47	CG12155000	MUTTER	NUT	2
48	CG25318153	HINTERHEBEL	REAR LEVER	2
49	CG12609255	SEEGER	SEEGER	2
50	CG25033029	VERBINDUNGSSTAB	CONNECTING ROD	2
51	CG25670011	SCHEIBE	WASHER	6
52	CG25510053	BOLZEN (mod. 102)	PIN (mod. 102)	6
54	CG12521350	SCHEIBE	WASHER	2
55	CG12436050	PLATTE (mod. 102)	PLATE (mod. 102)	6
56	CG25510056	BOLZEN	PIN	2
57	CG25670008	SCHEIBE /1	WASHER	4
58	CG12156602	MUTTER	NUT	2
59	CG12794980	SCHRAUBE	SCREW	2
60	CG12295200	MUTTER	NUT	2
61	CG25510070	BOLZEN	PIN	2
62	CG12523090	SCHEIBE	WASHER	2
63	CG24487998	SPLINT	COTTER PIN	2
64	CG25430218	FEDER	SPRING	1
66	CG12293200	MUTTER	NUT	2

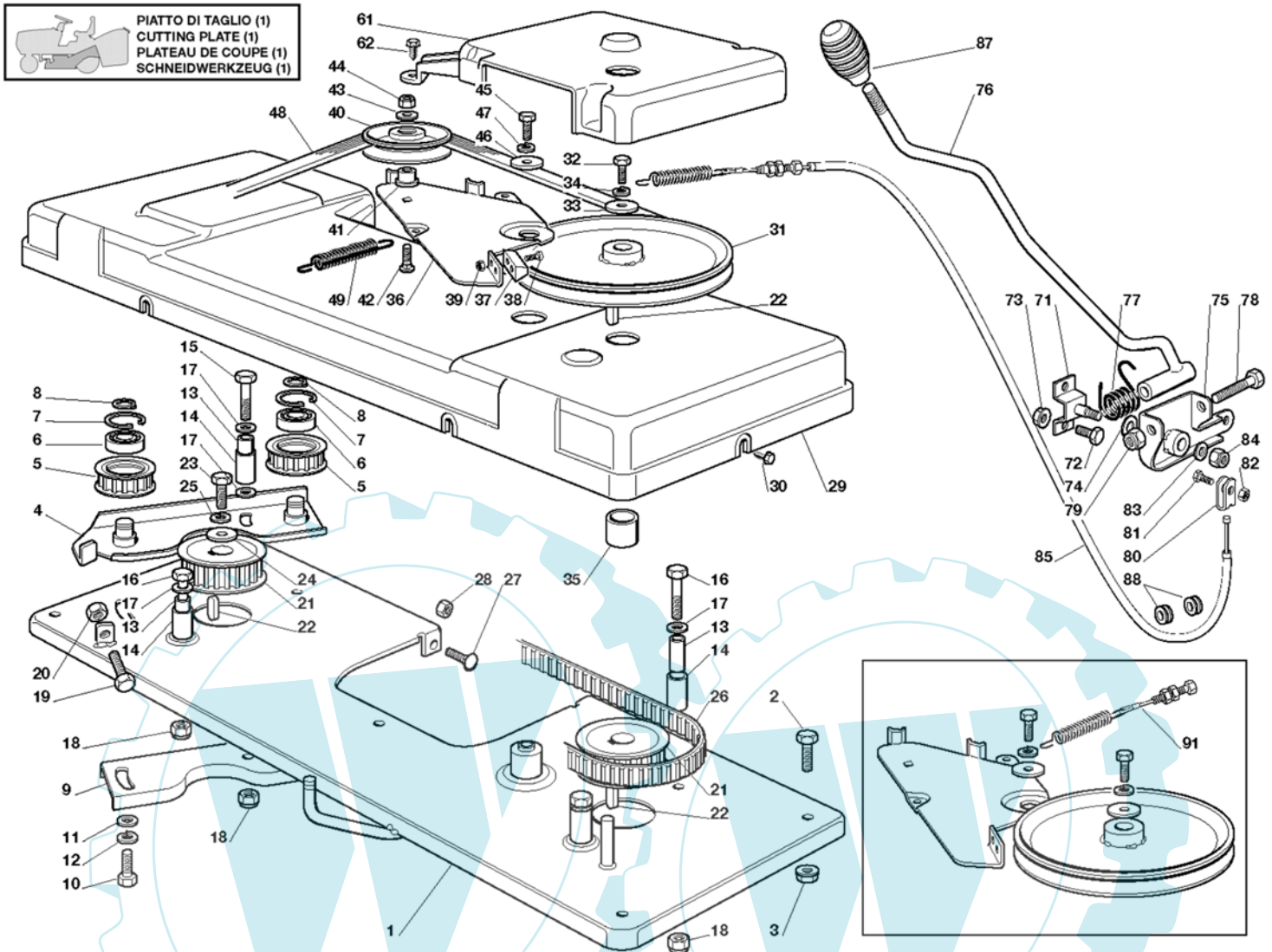


Bild Nr. REF.N° POS.N°	BEST.-NR. PART-N° N° d. PIECE	BEZEICHNUNG	DESCRIPTION	Anzahl Qty. Qte.
1	CG82547003	PLATTE (mod. 102)	PLATE (mod. 102)	1
2	CG12792611	SCHRAUBE	SCREW	4
3	CG12293201	MUTTER	NUT	4
4	CG82785084	HALTERSATZ	SUPPORT	1
5	CG25601559	RIEMENSCHLEIBE (mod. 102)	PULLEY (mod. 102)	2
6	CG19216033	KUEGELLAGER	BEARING	2
7	CG12610800	SEEGER	SEEGER	2
8	CG12609200	SEEGER	SEEGER	2
9	CG25650037	VERSTAERKUNG	STIFFENING	1
10	CG12793102	SCHRAUBE	SCREW	2
11	CG12521350	SCHEIBE	WASHER	2
12	CG12583500	FEDERRING	GROWER	2
13	CG25160003	DISTANZRING	SPACER	4
14	CG25038000	BUCHSE	BUSHING	4
15	CG12691700	SCHRAUBE	SCREW	1
16	CG12691200	SCHRAUBE	SCREW	3
17	CG12521350	SCHEIBE	WASHER	5
18	CG12155000	MUTTER	NUT	4
19	CG12793900	SCHRAUBE	SCREW	1
20	CG12293200	MUTTER	NUT	1
21	CG25601560	RIEMENSCHLEIBE (mod. 102)	PULLEY (mod. 102)	2
22	CG12139480	KEIL	KEY	3

16/23	RASENTRAKTOREN <b>HYDROSTAT</b>	102 -17 DC Hydro - Art.65023		
2003	LAWN TRACTORS	<b>BRILL</b>		
Upd: 01.05	Tracteurs de pelouse	Modelle 2003		
Bild Nr. REF.N° POS.N°	BEST.-NR. PART-N°. N° d. PIECE	BEZEICHNUNG	DESCRIPTION	Anzahl Qty. Qte.
23	CG12793102	SCHRAUBE	SCREW	1
24	CG25670007	SCHEIBE	WASHER	1
25	CG12583500	FEDERRING	GROWER	1
26	CG35065600	KEILRIEMEN (mod. 102)	BELT (mod. 102)	1
27	CG12815200	SCHRAUBE	SCREW	3
28	CG12292102	MUTTER	NUT	3
29	CG25060100	BLECH (mod. 102)	CASE (mod. 102)	1
30	CG12735110	SCHRAUBE	SCREW	6
31	CG25601550	RIEMENSCHLEIBE (mod. 102)	PULLEY (mod. 102)	1
32	CG12793102	SCHRAUBE	SCREW	1
33	CG25670007	SCHEIBE	WASHER	1
34	CG12583500	FEDERRING	GROWER	1
35	CG25160002	DISTANRING	SPACER	1
36	CG25318115	BREMSHEBEL (mod. 102)	BRAKE LEVER (mod. 102)	1
40	CG25601555	RIEMENSCHLEIBE	PULLEY	1
41	CG25160007	DISTANZRING	SPACER	1
42	CG12818900	SCHRAUBE	SCREW	1
43	CG12523060	SCHEIBE	WASHER	1
44	CG12155000	MUTTER	NUT	1
45	CG12793102	SCHRAUBE	SCREW	1
46	CG12523070	SCHEIBE	WASHER	1
47	CG12583500	FEDERRING	GROWER	1
61	CG25600049	SCHUTZ (mod. 102)	GUARD (mod. 102)	1
62	CG12735403	SCHRAUBE	SCREW	3
91	CG82004608	KABEL (mod. 102)	WIRE (mod. 102)	1



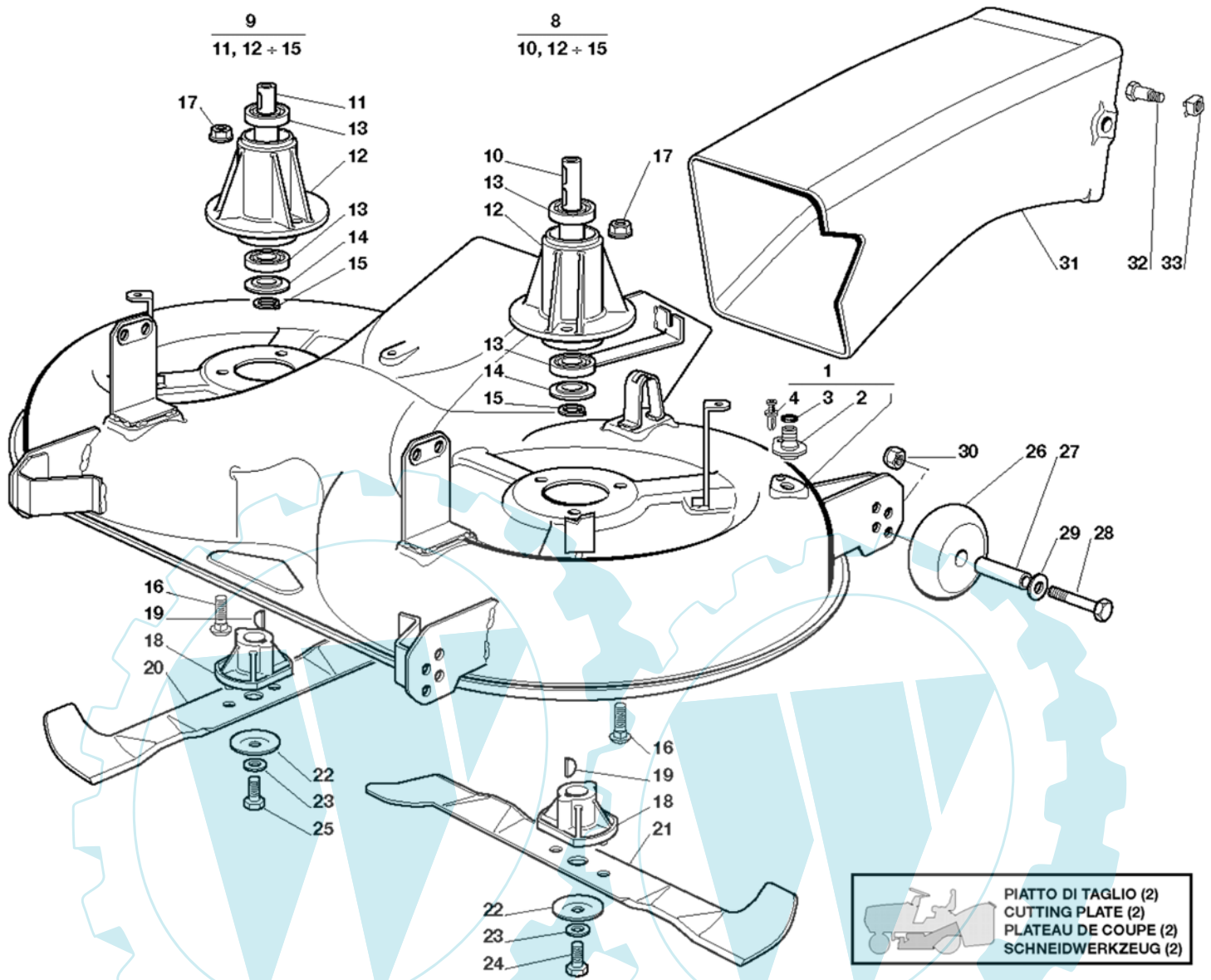
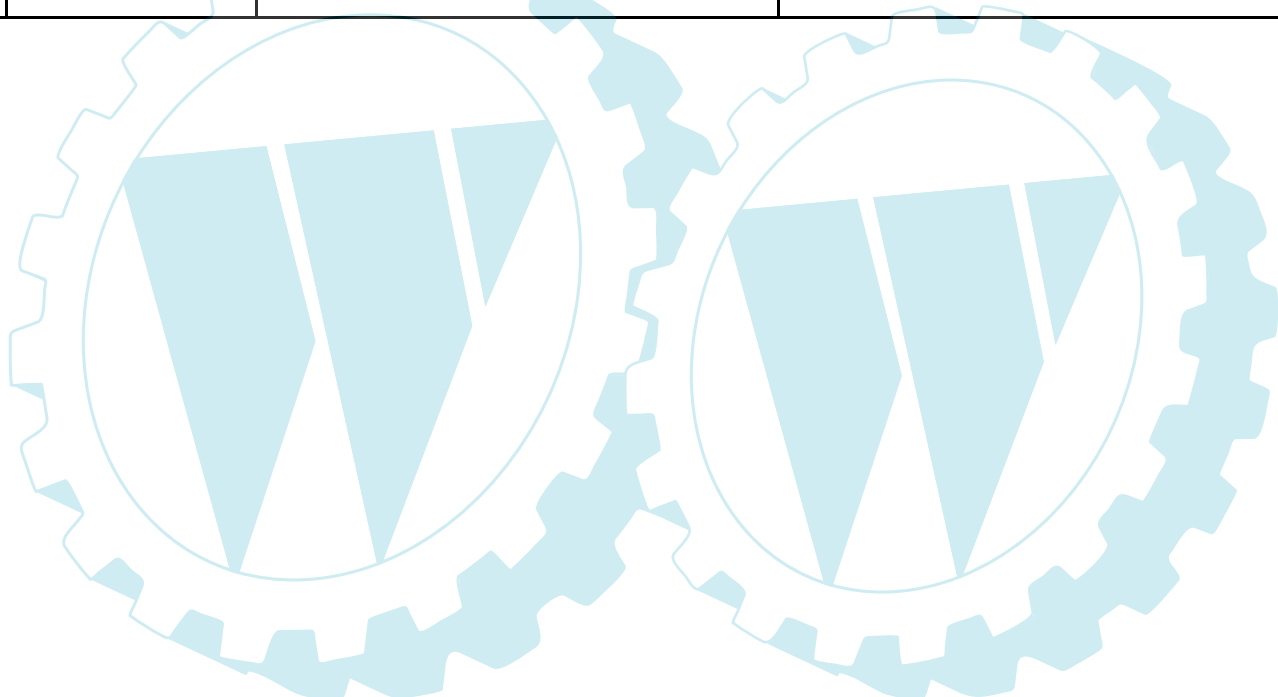


Bild Nr. REF.N° POS.N°	BEST.-NR. PART-N° N° d. PIECE	BEZEICHNUNG	DESCRIPTION	Anzahl Qty. Qte.
1	CG82565025	SCHNEIDWERKZEUG (MIT 2 - 3 - 4) (mod. 102)	CUTTING PLATE ASSY. (WITH 2 - 3 - 4) (mod. 102)	1
2	CG25033060	WASSERANSCHLUSS	WATER HOSE CONNECTION	2
3	CG19035000	O RING	O RING	2
4	CG12500030	NIET	RIVET	2
8	CG82207200	MESSERWELLEHAUPTSATZ (10, 12÷15)	BLADE MAIN SHAFT SUPPORT (10, 12÷15)	1
9	CG82207201	MESSERWELLE ZWEITER-SATZ (11, 12÷15)	BLADE SECONDARY SHAFT SUPPORT (11, 12÷15)	1
10	CG25020800	HAUP MESSERWELLE	MAIN BLADE SHAFT	1
11	CG25020801	ZWEITE MESSERWELLE	SECONDARY BLADE SHAFT	1
12	CG25207200	MESSERWELLE	BLADE SHAFT SUPPORT	2
13	CG19216032	KUEGELLAGER	BEARING	4
14	CG25160501	STAUBSCHUTZSCHEIBE	DUST COVER	2
15	CG12609260	SEEGER	SEEGER	2
16	CG12818700	SCHRAUBE	SCREW	6
17	CG12154210	MUTTER	NUT	6
18	CG25463200	MESSERHALTER	BLADE HUB	2
19	CG12139100	KEIL	KEY	2
20	CG82004348	RECHTES MESSER (mod. 102)	RIGHT BLADE (mod. 102)	1
21	CG82004347	LINKES MESSER (mod. 102)	LEFT BLADE (mod. 102)	1
22	CG22160400	FEDERSCHEIBE	ELASTIC WASHER	2



<b>18/23</b>	RASENTRAKTOREN <b>HYDROSTAT</b>		<b>102 -17 DC Hydro</b> - Art.65023	
<b>2003</b>	LAWN TRACTORS		2/2	
Upd: 01.05	Tracteurs de pelouse		Modelle 2003	
Bild Nr. REF.N° POS.N°	BEST.-NR. PART-N°. N° d. PIECE	BEZEICHNUNG	DESCRIPTION	Anzahl Qty. Qte.
23	CG12523080	SCHEIBE	WASHER	2
24	CG12735694	SCHRAUBE	SCREW	1
25	CG12735695	SCHRAUBE	SCREW	1
26	CG82700002	SKALPIERSCHUTZRÄDCHEN	ANTI SCALP WHEEL	4
27	CG25510072	ENTFERNUNGSSTÜCK	SPACER	4
28	CG12692050	SCHRAUBE	SCREW	4
29	CG12523060	SCHEIBE	WASHER	4
30	CG12293201	MUTTER	NUT	4
31	CG25108009	HINTERLEITBLECHSATZ	REAR CONVEYOR ASS.Y	1
32	CG25510051	SCHRAUBE	SCREW	2
33	CG12360425	MUTTER	NUT	2
		Bei Modellen mit elektromagnetischer Schaltung der Messer:	For models with engagement of the blades by electromagnetic clutch:	
BG	CG82565027	SCHNEIDWERKZEUG,KOMPL. (mod. 102) (008, 1÷62 + 009a, 1÷30)	CUTTING PLATE, ASSEMBLED (mod. 102) (008, 1÷62 + 009a, 1÷30)	1



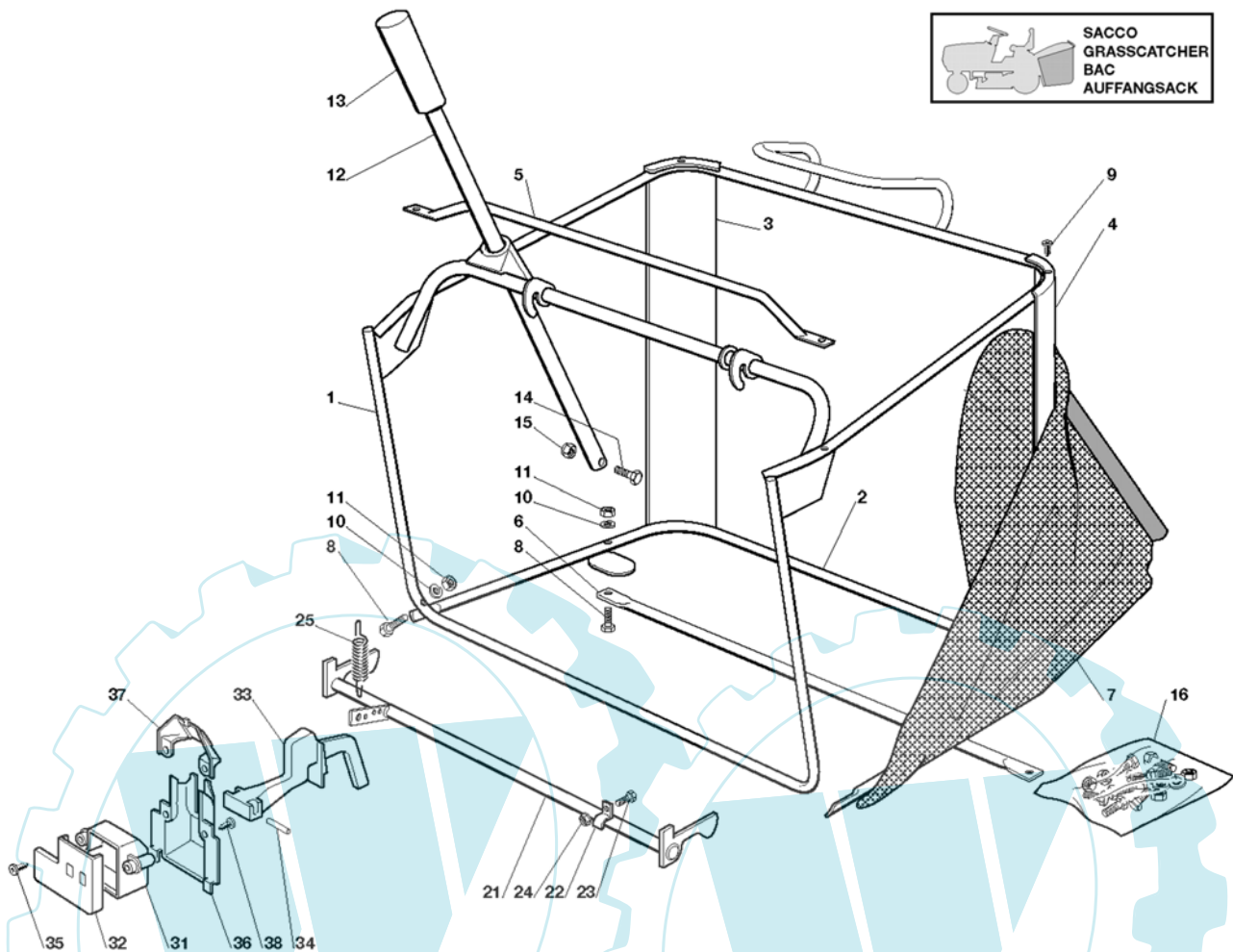


Bild Nr. REF.N° POS.N°	BEST.-NR. PART-N° N° d. PIECE	BEZEICHNUNG	DESCRIPTION	Anzahl Qty. Qte.
1	CG82800051	OBERERRAHMEN	UPPER FRAME	1
2	CG82800002	UNTERERRAHMEN /2	LOWER FRAME	1
3	CG25032001	1 RECHTER HALTER	RIGHT ANGULAR SUPPORT	1
4	CG25032002	LINKER HALTER /1	LEFT ANGULAR SUPPORT	1
5	CG82394001	VORDERGRIF /2	FRONT HANDLE	1
6	CG82650038	OBERE VERSTAERKUNG	LOWER STIFFENING	1
7	CG82106000	SACK /2	GRASSCATCHER	1
8	CG12792099	SCHRAUBE	SCREW	4
9	CG12729601	SCHRAUBE	SCREW	4
10	CG12582101	FEDERRING	GROWER	4
11	CG12292100	MUTTER	NUT	4
12	CG25869029	STANGE /1	ROD	1
13	CG25394508	GRIF	HANDLE	1
14	CG12792099	SCHRAUBE	SCREW	1
15	CG12154510	MUTTER	NUT	1
16	CG82180027	SCHRAUBENAUSRÜSTUNG (8÷15)	SCREWSOUTFIT (8÷15)	1
21	CG82000483	KUPPLUNGSTANGE	COUPLING ROD	1
22	CG25774220	STÜTZPLATTE	ANCHOR BRACKET	2
23	CG12791200	SCHRAUBE	SCREW	2
24	CG12292102	MUTTER	NUT	2
25	CG25430210	FEDER	SPRING	1
31	CG25600041	SCHUTZ	MICRO PROTECTION	1
32	CG25600042	SCHUTZDEKEL	PROTECTION COVER	1
33	CG25318124	HEBEL	LEVER	1
34	CG12400030	STIFT	PIN	1
35	CG12728510	SCHRAUBE	SCREW	1
36	CG25600047	SCHUTZ	MICRO PROTECTION	1
37	CG25600048	SCHUTZDEKEL	PROTECTION COVER	1
38	CG12728450	SCHRAUBE	SCREW	2

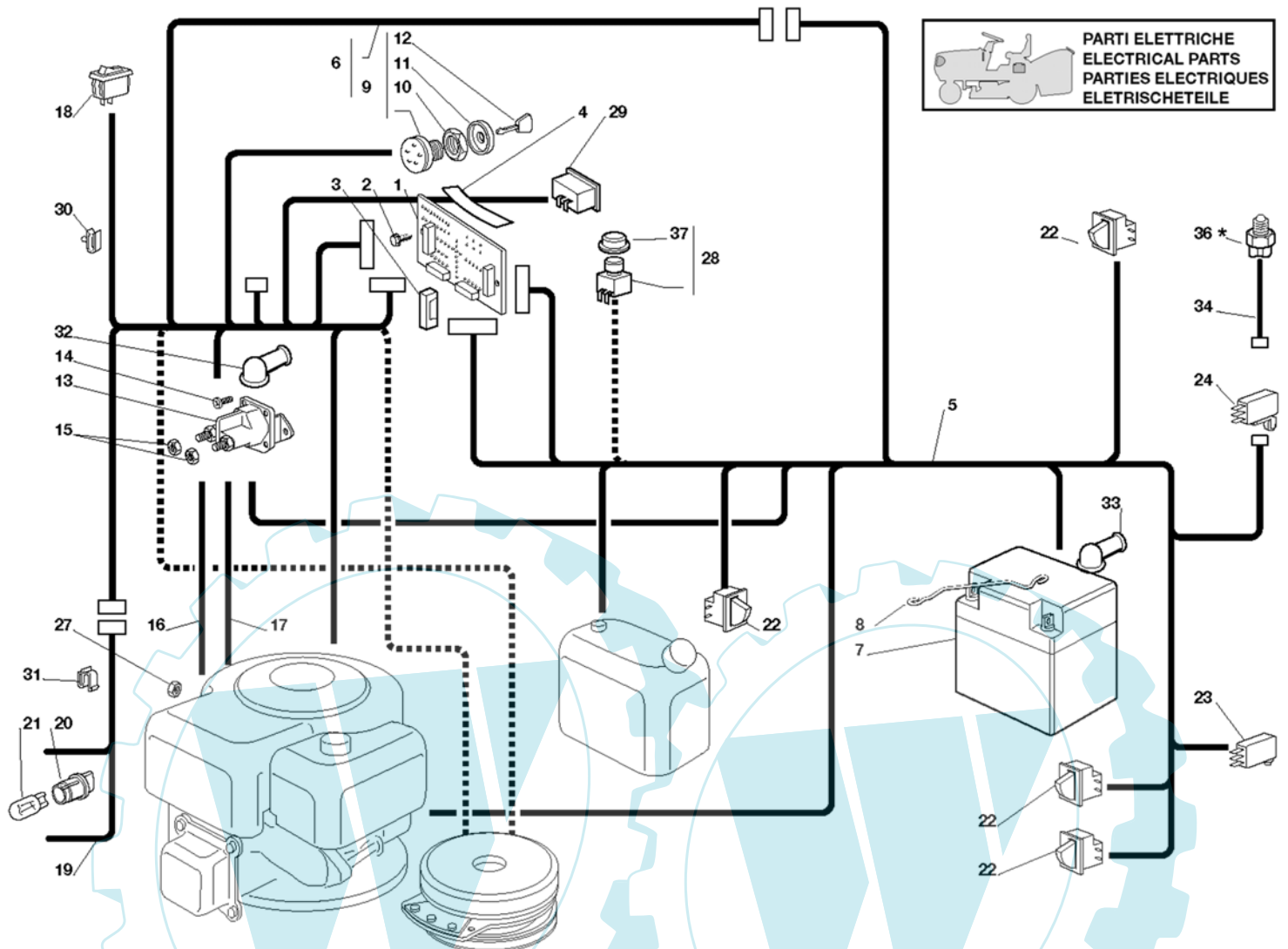
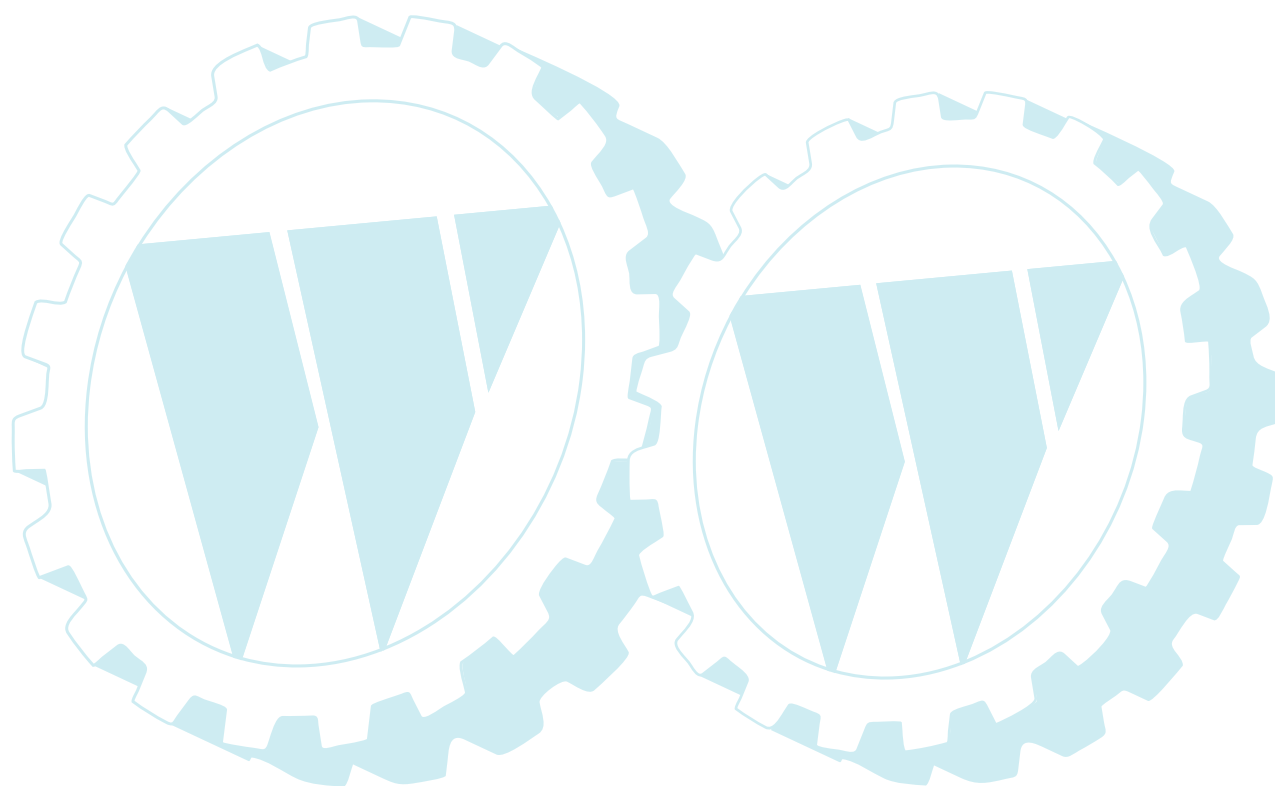


Bild Nr. REF.N° POS.N°	BEST.-NR. PART-N° N° d. PIECE	BEZEICHNUNG	DESCRIPTION	Anzahl Qty. Qte.
1	CG25722413	ELEKTRONISCHE KARTE	ELECTRONIC CARD	1
2	CG12735105	SCHRAUBE	SCREW	3
3	CG33340033	SICHERUNG	FUSE	1
4	CG25420004	KONTROLLTAFEL (6 ANGABEN)	CHECK CONTROL (6 FUNCTIONS)	1
4a	CG25420005	KONTROLLTAFEL (8 ANGABEN)	CHECK CONTROL (8 FUNCTIONS)	1
5	CG82040104	KABELSATZ 15 - 15,5 - 17 HP B&S	CABLES ASSY. 15 - 15,5 - 17 HP B&S	1
5a	CG82040103	KABELSATZ 18 - 20 HP B&S	CABLES ASSY. 18 - 20 HP B&S	1
6	CG82040089	KABELSATZ (mit Betriebsstundenzähler) 15-20HP B&S	CABLES ASSY. (with hour counter)15-20HP B&S	1
7	CG18120002	BATTERIE	BATTERY	1
8	CG25430230	FEDER	SPRING	1
9	CG18450065	SCHALTER	STARTING SWITCH	1
10	CG18400861	NUTMUTTER	RINGNUT	1
11	CG18565351	NUTMUTTER SCHUTZ	RINGNUT PROTECTION	1
12	CG18210016	SCHLÜSSEL FÜR START	STARTING KEY	1
13	CG18736110	ANLASSRELAIS	STARTER RELAY	1
14	CG12791213	SCHRAUBE	SCREW	2
15	CG12360352	MUTTER	NUT	2
16	CG25065002	KABELSATZ	CABLES ASS.Y	1
17	CG25065003	KABEL	CABLE	1
18	CG18450060	LICHTEN SCHALTER	FARILAMP SWITCH	1
19	CG82040070	KABEL	CABLE	1
20	CG33500030	SCHEINWERFERLAMPE	LAMP HOLDER	2

21/23	RASENTRAKTOREN <b>HYDROSTAT</b>	<b>102 -17 DC Hydro - Art.65023</b>		
2003	LAWN TRACTORS	<b>BRILL</b>		
Upd: 01.05	Tracteurs de pelouse	Modelle 2003		
Bild Nr. REF.N° POS.N°	BEST.-NR. PART-N°. N° d. PIECE	BEZEICHNUNG	DESCRIPTION	Anzahl Qty. Qte.
21	CG18459100	LAMPENFASSUN	FARILAMP FOR LIGHTS	2
22	CG19410606	MIKRO	MICRO	3
23	CG19410605	VOLLKORB VORRICHTUNG	FULL GRASSCAT. MICROSW.	1
24	CG19410609	LEERLAUF MIKROSCH. (hydro)	NEUTRAL SWITCH (hydro)	1
27	CG12361005	MUTTER	NUT	1
28	CG18450067	KUPPLUNG SCHALTER	CLUTCH SWITCH	1
29	CG18230000	BETRIEBSSTUNDEZÄHLER	HOUR COUNTER	1
30	CG33320506	KABELBEFESTIGUNG	FAIRLED	5
31	CG33320504	KABELBEFESTIGUNG	FAIRLED	1
32	CG18564861	STECKER	PROTECTION	1
33	CG18564864	STECKER	PROTECTION	1
37	CG18203852	STECKER	PROTECTION	1



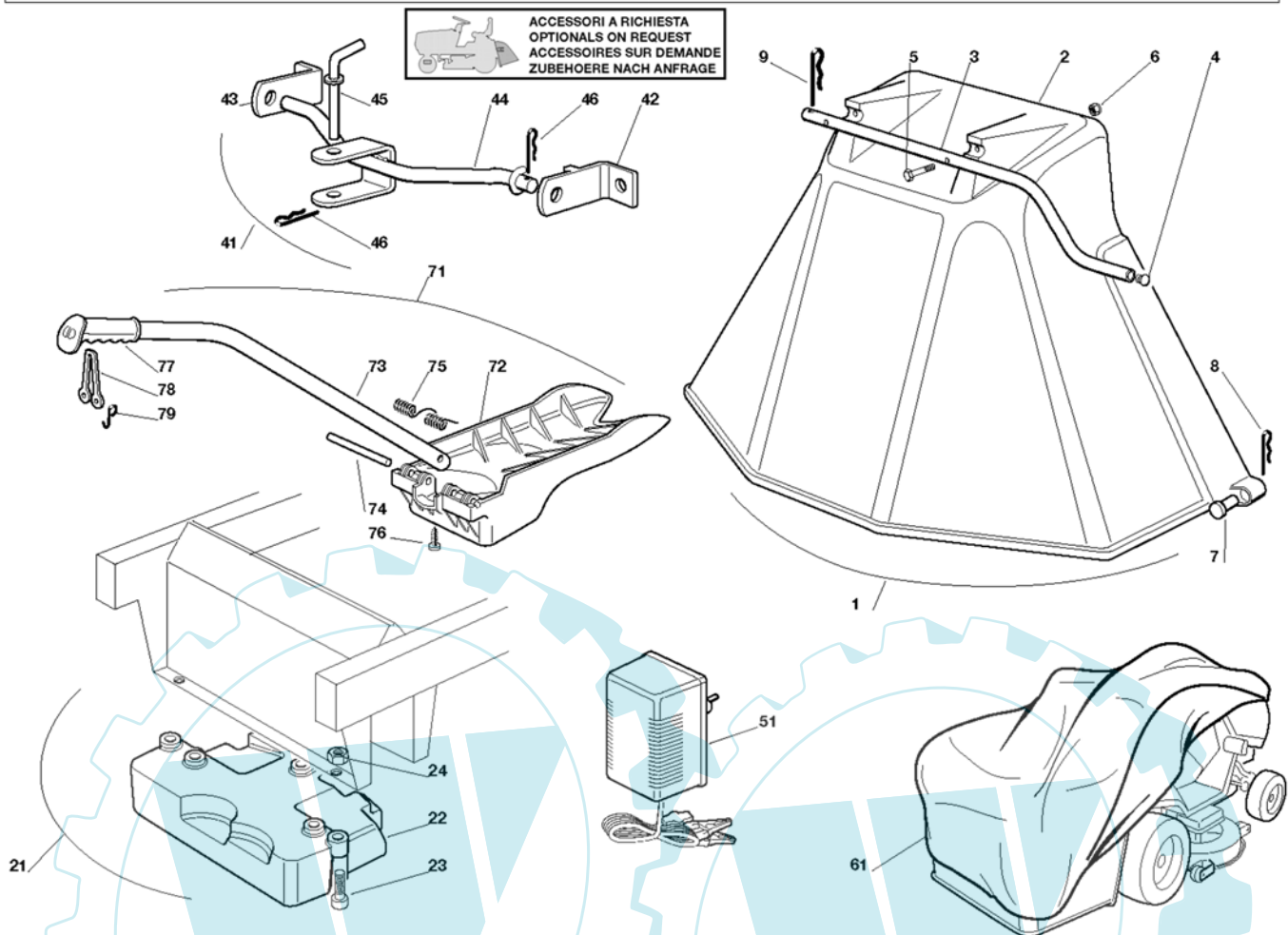


Bild Nr. REF.N° POS.N°	BEST.-NR. PART-N° N° d. PIECE	BEZEICHNUNG	DESCRIPTION	Anzahl Qty. Qte.
1	CG99900015	AUSWURFSCHUTZ-VORRICHTUNG	EJECTION-GUARD ASSY.	1
2	CG82400003	AUSWURFSCHUTZ	EJECTION GUARD	1
3	CG25869043	HALTER	SUPPORT	1
4	CG18566110	PFROPFEN	CAP	2
5	CG12689515	SCHRAUBE	SCREW	2
6	CG12154510	MUTTER	NUT	2
7	CG25510022	BOLZEN	PIN	2
8	CG24487998	SPLINT	COTTER PIN	2
9	CG24487999	SPLINT	COTTER PIN	1
21	CG99900030	FRONTGEWICHT-SET KPL.	FRONT WEIGHT KIT	1
22	CG25519997	GEWICHT	WEIGHT	1
23	CG12760520	SCHRAUBE	SCREW	3
24	CG12155000	MUTTER	NUT	3
41	CG99900005	ZUGVORRICHTUNG	HITCH KIT	1
42	CG82735502	BUEGEL HALTER FÜR RECHTEN ZUG	BRACKET RIGHT HITCH SUPPORT	1
43	CG25774213	BUEGELHALTER FÜR LINKEN ZUG	BRACKET LEFT HITCH SUPPORT	1
44	CG82033105	STANGE	ROD	1
45	CG25510021	BOLZEN	PIN	1
46	CG24487999	SPLINT	COTTER PIN	2
51	CG82180050	BATTERIELADEGERÄT	BATTERYCHARGER	1
61	CG18737950	PLANE	CLOTH	1
71	CG99900045	MULCHINGVORRICH. (mod. 102)	MULCHING KIT (mod. 102)	1
72	CG25140091	ABWEISER (mod. 102)	DEFLECTOR (mod. 102)	1
73	CG25394005	STIEL	HANDLE	1
74	CG25510074	BOLZEN	PIN	1
75	CG25430240	FEDER	SPRING	1
76	CG12728680	SCHRAUBE	SCREW	1
77	CG25280000	GRIF	HANDGRIP	1
78	CG25840011	ELASTISCHE ZUGSTÄBE	ELASTIC TIE-ROD	1
79	CG25253004	HAKEN	HOOK	2



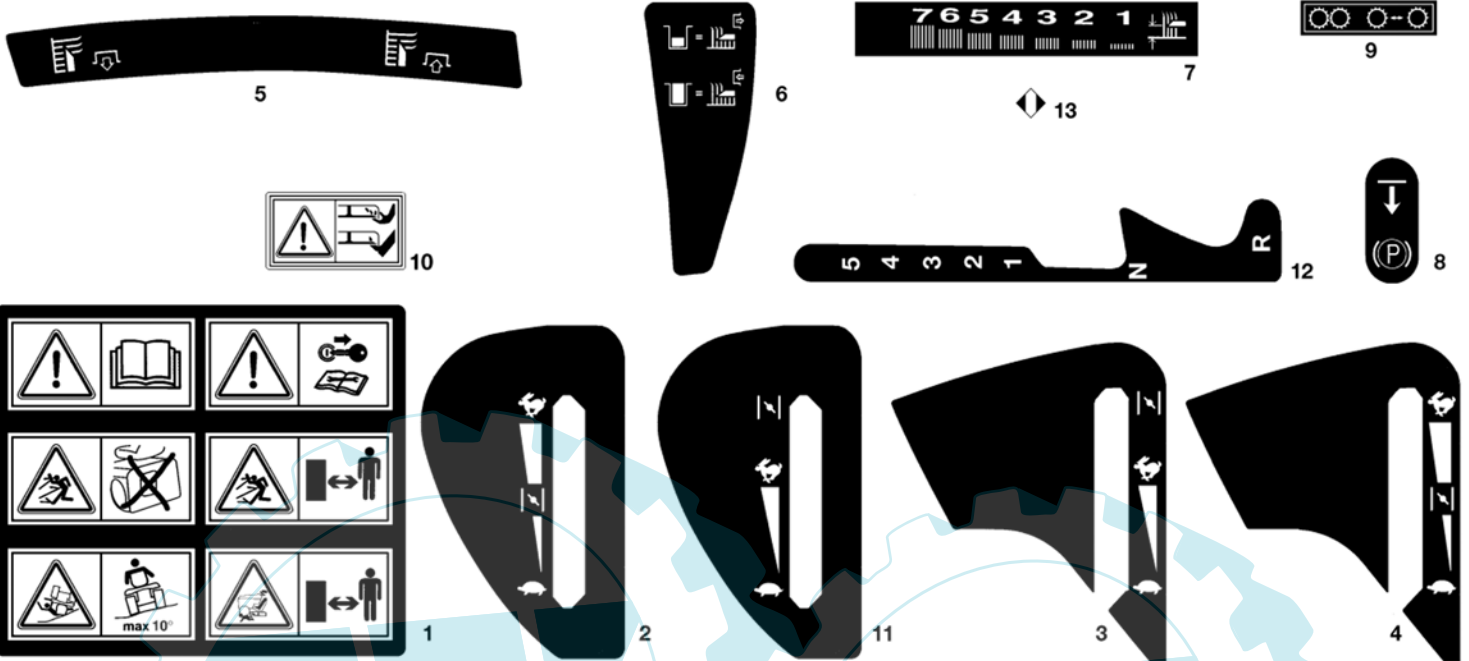


Bild Nr. REF.N° POS.N°	BEST.-NR. PART-N°. N° d. PIECE	BEZEICHNUNG	DESCRIPTION	Anzahl Qty. Qte.
1	CG14357190	KLEBZETTEL	LABEL	1
3	CG14356177	KLEBZETTEL (TC - TCR - TCB) /2	LABEL (TC - TCR - TCB)	1
4	CG14356184	KLEBZETTEL (TC - TCR - TCB) /1	LABEL (TC - TCR - TCB)	1
6	CG14357967	KLEBZETTEL	LABEL	1
7	CG14357905	KLEBZETTEL	LABEL	1
8	CG14357526	KLEBZETTEL	LABEL	1
9	CG14357423	KLEBZETTEL (hydro) /1	LABEL (hydro)	1
10	CG14356699	KLEBZETTEL	LABEL	2
13	CG14357913	KLEBZETTEL	LABEL	1